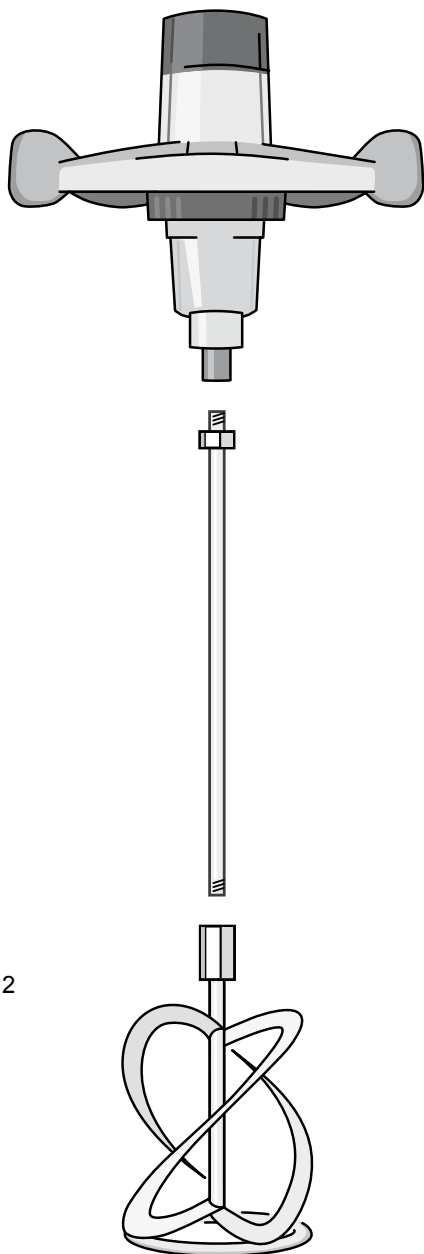


- |             |                                       |              |
|-------------|---------------------------------------|--------------|
| <b>(D)</b>  | <b>Gebrauchsanweisung</b>             | Seite 2      |
|             | Farb- und Mörtelrührer                |              |
| <b>(H)</b>  | <b>Használati utasítás</b>            | Oldal 12     |
|             | Festék- és malterkeverő               |              |
| <b>(CZ)</b> | <b>Návod k použití</b>                | Strana 22    |
|             | Míchadlo barev a malty                |              |
| <b>(SK)</b> | <b>Návod na použitie</b>              | Strana 32    |
|             | Miešadlo na farby a maltu             |              |
| <b>(SL)</b> | <b>Priročnik za uporabo</b>           | Stran 42     |
|             | Mešalnik barve in malte               |              |
| <b>(F)</b>  | <b>Manuel d'utilisation</b>           | Page 52      |
|             | Agitateur à peinture et à mortier     |              |
| <b>(RO)</b> | <b>Instrucțiuni de utilizare</b>      | Pagina 62    |
|             | Malaxor de vopsea și mortar           |              |
| <b>(PL)</b> | <b>Instrukcje obsługi</b>             | Strona 72    |
|             | Mieszarka do farb i zaprawy           |              |
| <b>(I)</b>  | <b>Manuale di istruzioni</b>          | Pagina 82    |
|             | Miscelatore per vernice e malta       |              |
| <b>(BS)</b> | <b>Priručnik za upotrebu</b>          | Strana 92    |
|             | Mješalica za boju i mort              |              |
| <b>(EL)</b> | <b>Οδηγίες χρήσης</b>                 | Σελίδα 102   |
|             | Αναδευτήρας χρωμάτων και κονιαμάτων   |              |
| <b>(BG)</b> | <b>Упътване за употреба</b>           | Страница 112 |
|             | Бъркачка за бои и строителни разтвори |              |
| <b>(GB)</b> | <b>Operating instructions</b>         | Page 122     |
|             | Paint and mortar mixer                |              |
| <b>(DK)</b> | <b>Brugsanvisning</b>                 | Side 132     |
|             | Røreværk                              |              |



## **Sehr geehrte Kundin, sehr geehrter Kunde, wir freuen uns über Ihr Vertrauen!**

Ihr neues Gerät wurde nach dem Stand der Technik konstruiert und gefertigt.  
Lesen Sie vor der ersten Inbetriebnahme unbedingt diese Gebrauchsanweisung!  
Hier finden Sie alle Hinweise für einen sicheren Gebrauch und eine lange Lebensdauer  
des Gerätes. Beachten Sie unbedingt alle Sicherheitshinweise in dieser Anweisung!

### **Inhaltsverzeichnis**

<b>Bevor Sie beginnen</b>	<b>3</b>
Bestimmungsgemäßer Gebrauch	3
Was bedeuten die verwendeten Symbole?	3
<b>Zu Ihrer Sicherheit</b>	<b>4</b>
Allgemeine Sicherheitshinweise	4
Umgang mit Elektrowerkzeugen	6
Gerätespezifische Hinweise	6
Persönliche Schutzausrüstung	6
<b>Ihr Gerät im Überblick</b>	<b>7</b>
<b>Auspacken und Montage</b>	<b>7</b>
Lieferumfang	7
Montage	7
<b>Bedienung</b>	<b>8</b>
Vor dem Starten überprüfen!	8
Einschalten	8
<b>Reinigung</b>	<b>9</b>
Reinigungsübersicht	9
<b>Entsorgung</b>	<b>10</b>
Gerät entsorgen	10
Verpackung entsorgen	10
<b>Störungen und Hilfe</b>	<b>10</b>
Wenn etwas nicht funktioniert	10
<b>Technische Daten</b>	<b>11</b>
<b>Mängelansprüche</b>	<b>11</b>
<b>Konformitätserklärung</b>	<b>142</b>

## Bevor Sie beginnen...

### Bestimmungsgemäßer Gebrauch

Das Gerät ist zum Anmischen von flüssigen und pulverförmigen lösemittelfreien Mischgütern wie Farben, Mörtel, Putz und ähnlichen Substanzen bestimmt. Die Verwendung des Gerätes zur Aufbereitung von Lebensmitteln ist nicht gestattet. Das Gerät ist nicht zum Mischen von graphitstaubhaltigen Materialien, Salzlauge oder Jauche geeignet. Das Mischen dieser Stoffe kann das Gerät zerstören. Das Gerät darf nicht in explosionsgefährdeten Umgebungen eingesetzt werden. Das Gerät muss entsprechend der Vorgaben in der Gebrauchsanweisung betrieben werden.

Jede nicht bestimmungsgemäße Verwendung bzw. alle nicht in dieser Gebrauchsanweisung beschriebenen Tätigkeiten am Gerät sind unerlaubter Fehlgebrauch außerhalb der gesetzlichen Haftungsgrenzen des Herstellers.

### Was bedeuten die verwendeten Symbole in der Gebrauchsanweisung?

Gefahrenhinweise und Hinweise sind in der Gebrauchsanweisung deutlich gekennzeichnet. Es werden folgende Symbole verwendet:



#### Art und Quelle der Gefahr!

Bei Missachtung des Gefahrenhinweises entsteht eine Gefahr für Leib und Leben.



#### Art und Quelle der Gefahr!

Dieser Gefahrenhinweis warnt vor Geräte-, Umwelt- oder anderen Sachschäden.



#### Hinweis:

Dieses Symbol kennzeichnet Informationen, die zum besseren Verständnis der Abläufe gegeben werden.



#### Achtung!

Diese Symbole kennzeichnen die benötigte persönliche Schutzausrüstung.

## Zu Ihrer Sicherheit

### Allgemeine Sicherheitshinweise

- Für einen sicheren Umgang mit diesem Gerät muss der Benutzer des Gerätes diese Gebrauchsanweisung vor der ersten Benutzung gelesen und verstanden haben.
- Beachten Sie alle Sicherheitshinweise! Wenn Sie die Sicherheitshinweise missachten, gefährden Sie sich und andere.
- Bewahren Sie alle Gebrauchsanweisungen und Sicherheitshinweise für die Zukunft auf.
- Kinder sind vom Gerät fernzuhalten. Bewahren Sie das Gerät sicher vor Kindern und unbefugten Personen auf.
- Ausgeschaltetes Gerät immer gegen unbeabsichtigtes Einschalten sichern.
- Sämtliche Teile des Gerätes, besonders Sicherheitseinrichtungen, müssen richtig montiert sein, um einen einwandfreien Betrieb sicherzustellen.
- Umbauten, eigenmächtige Veränderungen am Gerät sowie die Verwendung nicht zugelassener Teile sind untersagt.

### Elektrische Sicherheit

- Das Gerät darf nur an eine Steckdose mit ordnungsgemäß installiertem Schutzkontakt angeschlossen werden.
- Die Absicherung muss mit einem Fehlerstrom-Schutzschalter (FI-Schalter) mit einem Bemessungsfehlerstrom von nicht mehr als 30 mA erfolgen.
- Vor Anschließen des Gerätes muss sichergestellt sein, dass der Netzanschluss den Anschlussdaten des Gerätes entspricht.
- Das Gerät darf nur innerhalb der angegebenen Grenzen für Spannung, Leistung und Nenndrehzahl verwendet werden (siehe Typenschild).
- Falls erforderlich, nur Verlängerungskabel verwenden, die für Gerät und Umgebung geeignet sind.
- Das Gerät niemals in feuchter oder nasser Umgebung betreiben.
- Gerät nicht am Kabel anheben oder Kabel anderweitig zweckentfremden.
- Bei Beschädigung des Netzkabels umgehend Netzstecker ziehen. Gerät nie mit beschädigtem Netzkabel oder Netzstecker benutzen.
- Beim Arbeiten mit dem Gerät keine geerdeten Gegenstände (Heizkörper, Wasserleitungen etc.) berühren.
- Bei Nichtbenutzung muss immer der Netzstecker gezogen sein.
- Vor Einstecken des Netzsteckers sicherstellen, dass das Gerät ausgeschaltet ist.
- Vor Ziehen des Netzsteckers immer Gerät ausschalten.
- Gerät beim Transport stromlos schalten.

### **Bedienung/Arbeitsplatz**

- Das Gerät darf nur benutzt werden, wenn es einwandfrei in Ordnung ist. Ist das Gerät oder ein Teil davon defekt, muss es von einer Fachkraft instandgesetzt werden.
- Immer die gültigen nationalen und internationalen Sicherheits-, Gesundheits- und Arbeitsvorschriften beachten.
- Das Gerät darf nur in Betrieb genommen werden, wenn beim Überprüfen keine Fehler gefunden werden. Ist ein Teil defekt, muss es unbedingt vor dem nächsten Gebrauch ersetzt werden.
- Beim Arbeiten mit dem Gerät Arbeitsbereich sauber und aufgeräumt halten.
- Beim Arbeiten mit dem Gerät auf ausreichende Beleuchtung achten.
- Die unmittelbare Umgebung muss frei von leichtentzündlichen oder explosiven Stoffen sein.
- Jugendliche unter 18 Jahren sowie Benutzer, die nicht ausreichend mit der Bedienung des Gerätes vertraut sind, dürfen das Gerät nicht benutzen.
- Immer die erforderliche persönliche Schutzausrüstung benutzen (Persönliche Schutzausrüstung – Seite 6).
- Gerät nicht überlasten. Gerät nur für Zwecke benutzen, für die es vorgesehen ist.
- Immer mit Umsicht und nur in guter Verfassung arbeiten: Müdigkeit, Krankheit, Alkoholgenuss, Medikamenten- und Drogeneinfluss sind unverantwortlich, da Sie das Gerät nicht mehr sicher benutzen können.

### **Wartung**

- Vor allen Arbeiten am Gerät immer den Netzstecker ziehen oder den Akku entfernen (Gerät stromlos schalten).
- Es dürfen nur Wartungsarbeiten und Störungsbeseitigungen durchgeführt werden, die hier beschrieben sind. Alle anderen Arbeiten müssen von einer Fachkraft durchgeführt werden.
- Überprüfen Sie regelmäßig alle Verschraubungen auf festen Sitz.
- Nur Original-Ersatzteile verwenden. Nur diese Ersatzteile sind für das Gerät konstruiert und geeignet. Andere Ersatzteile führen nicht nur zu einem Verlust der Garantie, sie können auch Sie und Ihre Umwelt gefährden.

### **Lagerung und Transport**

- Gerät immer trocken aufbewahren.
- Gerät beim Transport vor Beschädigungen schützen.

### **Umgang mit Elektrowerkzeugen**

- Beim Arbeiten mit dem Gerät immer auf sicheren Stand und natürliche Körperhaltung achten.
- Vor Einschalten des Gerätes alle Einstellwerkzeuge (Montage-Schlüssel etc.) entfernen.
- Überhitzen von Gerät und Werkstoff vermeiden.
- Keine asbesthaltigen Werkstoffen bearbeiten.

## Gerätespezifische Hinweise

### Farb- und Mörtelrührer

- Keine Lösemittel oder lösemittelhaltigen Stoffe mit einem Flammpunkt unter 21 °C oder Flüssigkeiten der Gefahrenklasse A1 (feuergefährlich, gesundheitsschädlich) mischen. Brandgefahr durch Funkenbildung!
- Warnhinweise des Mischgut-Herstellers beachten.
- Das Gerät nur im Mischgefäß an-/auslaufen lassen. Für einen festen und sicheren Stand des Mischgefäßes sorgen.
- Bei laufenden Mischarbeiten nicht mit den Händen oder mit Gegenständen in das Mischgefäß greifen.

## Persönliche Schutzausrüstung



Gefahr durch herausspritzendes Mischgut! Schutzbrille tragen.



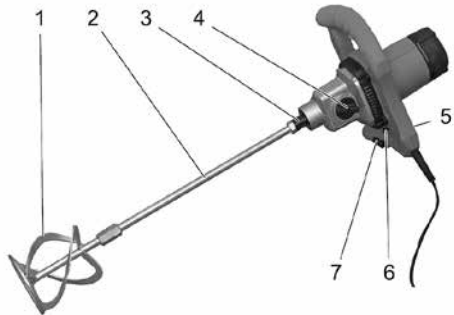
Bei Arbeiten mit staubendem Mischgut eine Staubschutzmaske tragen.



Bei rotierenden Maschinenteilen keine Schutzhandschuhe tragen.

## Ihr Gerät im Überblick

1. Rührer
2. Rührwellen-Verlängerung
3. Rührwelle
4. Gangwahlhebel
5. Drehzahlregler
6. Einschaltsperr
7. Ein-Aus-Schalter



## Auspacken und Montage

### Lieferumfang

- Handmixer
- Rührer
- Rührwellen-Verlängerung
- Montageschlüssel (2 Stück)



### Hinweis:

Sollte eines der Teile fehlen oder beschädigt sein, wenden Sie sich bitte an den Verkäufer.

## Montage



### Verletzungsgefahr durch unbeabsichtigtes Einschalten!

Ziehen Sie vor allen Arbeiten am Gerät den Netzstecker.

- Rührer (1) und Rührwellen-Verlängerung (2) miteinander verschrauben.
- Rührwellen-Verlängerung (2) mit den beigelegten Montageschlüsseln in Rührwelle (3) einschrauben.

## Bedienung

Achtung!



### Vor dem Starten überprüfen!



#### Vorsicht, Verletzungsgefahr!

Das Gerät darf nur in Betrieb genommen werden, wenn keine Fehler gefunden werden. Ist ein Teil defekt, muss es unbedingt vor dem nächsten Gebrauch ersetzt werden.

Überprüfen Sie den sicheren Zustand des Gerätes:

- Prüfen Sie, ob es sichtbare Defekte gibt.
- Prüfen Sie, ob alle Teile des Gerätes fest montiert sind.

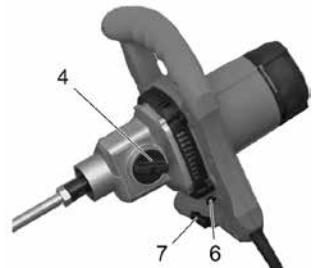
### Einschalten



#### Vorsicht, Verletzungsgefahr!

Schutzbrille tragen. Nicht in den laufenden Rührer greifen. Mischvorgang immer mit niedriger Drehzahl beginnen.

- Gerät fest in beiden Händen halten.
  - Rührer senkrecht in das Mischgut eintauchen.
  - Den Knopf der Einschaltsperr (6) drücken.
  - Den Ein-Aus-Schalter (7) drücken.
- Durch das 2-Gang-Getriebe stehen zwei Maximaldrehzahlen (1. Gang langsam, 2. Gang schnell) zur Verfügung. Zum Gangwechsel den Gangwahlhebel (4) um 180° drehen.



#### Gefahr von Geräteschäden!

Gangwahlhebel nur im Stillstand betätigen. Wenn sich der Gangwahlhebel nicht einrasten lässt, Welle des Rührers von Hand verdrehen und Hebel erneut betätigen.



## Der Drehzahlregler (5) ermöglicht ein Anpassen der Drehzahl in beiden Gängen.

Es stehen 6 Drehzahlstufen zur Verfügung.

- Beim Eintauchen in das, bzw. dem Herausnehmen aus dem Mischgut mit geringer Drehzahl arbeiten.
- Nach dem vollständigen Eintauchen mit dem Drehzahlregler (5) die gewünschte Drehzahl einstellen.
- Während des Mischvorgangs den Rührer durch das Mischgefäß führen. So lange mischen bis alles Mischgut vollständig durchgearbeitet ist.
- Zum Beenden der Arbeit Ein-Aus-Schalter (7) loslassen.



## Reinigung



### Verletzungsgefahr durch unbeabsichtigtes Einschalten!

Ziehen Sie vor allen Arbeiten am Gerät den Netzstecker.

## Reinigungsübersicht

### Vor jedem Arbeiten

#### Was?

Netzkabel und Netzstecker auf Beschädigungen überprüfen.

#### Wie?

Sichtprüfung, ggf. durch Elektrofachkraft ersetzen lassen.

### Regelmäßiges Reinigen, je nach Einsatzbedingungen

#### Was?

Lüftungsschlitze des Motors von Staub reinigen.

#### Wie?

Saugen Sie die Lüftungsschlitze mit einem Staubsauger aus oder verwenden Sie eine Bürste.

Gerät reinigen.

Gerät mit leicht angefeuchtetem Tuch abwischen.

## Gerät Entsorgung



Geräte, die mit dem nebenstehenden Symbol gekennzeichnet sind, dürfen nicht mit dem Hausmüll entsorgt werden. Sie sind verpflichtet solche Elektro- und Elektronik-Altgeräte separat zu entsorgen.

Informieren Sie sich bitte bei Ihrer Kommune über die Möglichkeiten der geregelten Entsorgung.

Mit der getrennten Entsorgung führen Sie die Altgeräte dem Recycling oder anderen Formen der Wiederverwertung zu. Sie helfen damit zu vermeiden, dass unter Umständen belastende Stoffe in die Umwelt gelangen.

### Verpackung entsorgen

Die Verpackung besteht aus Karton und entsprechend gekennzeichneten Folien, die recycelt werden können.

- Führen Sie diese Materialien der Wiederverwertung zu.

## Störungen und Hilfe

### Wenn etwas nicht funktioniert...



#### Vorsicht, Verletzungsgefahr!

Unsachgemäße Reparaturen können dazu führen, dass Ihr Gerät nicht mehr sicher funktioniert. Sie gefährden damit sich und Ihre Umgebung.

Oft sind es nur kleine Fehler, die zu einer Störung führen. Meistens können Sie diese leicht selbst beheben. So ersparen Sie sich viel Mühe und eventuell auch Kosten.

Fehler/Störung	Ursache	Abhilfe
Gerät läuft nicht	Keine Netzspannung?	Kabel, Stecker, Steckdose und Sicherung prüfen
	Motorelektrik defekt?	Fachmarkt kontaktieren.
Gerät läuft, rührt aber nicht	Gangwahlhebel nicht eingerastet?	Gewünschten Gang richtig einstellen.

Können Sie den Fehler nicht selbst beheben, wenden Sie sich bitte direkt an Ihren Fachmarkt. Beachten Sie bitte, dass durch unsachgemäße Reparaturen auch der Gewährleistungsanspruch erlöscht und Ihnen ggf. Zusatzkosten entstehen.

## Technische Daten

Nennspannung	220 V ~ – 240 V ~ / 50 Hz
Nennleistung	1200 W
Schutzklasse	II
Schutzgrad	IP20
Drehzahlbereiche	0–580 min <sup>-1</sup> / 0–760 min <sup>-1</sup>
Gewicht	5,8 kg
Hand-Arm-Schwingung	3,187 m/s <sup>2</sup>
Schalldruckpegel (L <sub>PA</sub> )	87,6 dB (A)
Garantierter Schalleistungspegel (L <sub>WA</sub> )	98,6 dB (A)

## Mängelansprüche

Sehr geehrte Kundin, sehr geehrter Kunde,  
unsere Produkte werden in modernen Produktionsstätten gefertigt und unterliegen einem international anerkannten Qualitätsprozess.  
Sollten Sie einen Grund zur Beanstandung haben, bringen Sie bitte diesen Artikel zusammen mit dem Kaufbeleg in Ihren nächstgelegenen Fachmarkt.  
Für unsere Produkte gelten die gesetzlichen Mängelansprüche ab Kaufdatum.

## Tisztelt Vevőnk!

Köszönjük a bizalmát!

Új készülékét a technika legújabb állása szerint terveztük és gyártottuk.

Az első használatba vétel előtt figyelmesen olvassa el ezt a használati utasítást!

Ebben mindent megtalál, ami a készülék biztonságos használata és hosszú

élettartama szempontjából fontos. Feltétlenül tartsa be a biztonsági előírásokat!

## Tartalomjegyzék

<b>Mielőtt hozzákezdene</b>	<b>12</b>
Rendeltetésszerű használat	12
Mit jelentenek az alkalmazott szimbólumok?	12
<b>Biztonsága érdekében</b>	<b>13</b>
Általános biztonsági előírások	13
elektromos szerszámok kezelése	15
Készülék-specifikus figyelmeztetések	15
Személyi védőfelszerelés	15
<b>készülék áttekintése</b>	<b>16</b>
<b>Kicsomagolás és összeszerelés</b>	<b>16</b>
A csomag tartalma	16
Szerelés	16
<b>Kezelés</b>	<b>17</b>
Indítás előtt ellenőrzendő!	17
Bekapcsolás	17
<b>Tisztítás</b>	<b>18</b>
Tisztítási áttekintés	18
<b>A készülék selejtezése</b>	<b>19</b>
Selejtezés	19
A csomagolás selejtezése	19
<b>Zavarok és elhárításuk</b>	<b>19</b>
Ha valami nem működik	19
<b>Műszaki adatok</b>	<b>20</b>
<b>Garanciajegy</b>	<b>20</b>
Megfelelőségi nyilatkozat	<b>142</b>

## Mielőtt hozzákezdene

### Rendeltetésszerű használat

A készülék folyékony és por alakú, oldószermentes anyagok keverésére szolgál, pl. festék, habarcs, vakolat és hasonlók.

A készüléket élelmiszerek keverésére használni tilos.

A gép nem alkalmas grafitport tartalmazó anyagok, sóoldat és trágyalé keverésére. Ezen anyagok keverésétől a gép tönkre mehet.

A készülék nem használható robbanásveszélyes környezetben.

A készüléket a használati utasításban foglaltaknak megfelelően kell használni.

Minden rendeltetési céltól eltérő használat ill. a használati utasításban fel nem sorolt tevékenység nem megengedettnek számít, és kívül esik a gyártó törvényes szavatossági körén.

### Mit jelentenek az alkalmazott szimbólumok?

A használati utasításban

Veszély jelzések és a kiemelten megjelölt utasítások. Az alábbi jeleket használjuk:



#### **A veszély forrása és fajtája!**

A veszélyre utaló figyelmeztetés figyelmen kívül hagyása életveszélyt és sérülésveszélyt jelent.



#### **A veszély forrása és fajtája!**

Ez a jelzés a készülék, a környezet vagy más tárgy károsodására figyelmeztet.



#### **Javaslat:**

Ez a jelzés olyan információkra utal, amiket a folyamatok jobb megértése céljából közöltünk.



#### **Figyelem!**

Ezek a jelek a szükséges személyi védőfelszerelésre utalnak.

## Biztonsága érdekében

### Általános biztonsági előírások

- A készülék csak akkor kezelhető biztonságosan, ha az első használat előtt a kezelő elolvasta és megértette ezt a használati utasítást.
- Tartsa be az összes biztonsági előírást! A biztonsági előírások figyelmen kívül hagyásával önmagát és másokat is veszélyeztet.
- Minden használati utasítást és biztonsági előírást őrizzen meg a későbbi felhasználásra.
- Tartsa távol a gyermekeket a készüléktől. Tartsa távol a készüléket a gyermekektől és az illetéktelen személyektől.
- A kikapcsolt készüléket mindig biztosítsa véletlen bekapcsolás ellen.
- A megfelelő működéshez a készülék összes alkatrészét és biztonsági felszerelését megfelelően kell felszerelni.
- A készülék önhatalmú módosítása, átépítése, valamint jóvá nem hagyott alkatrészek használata tilos!

### Elektromos biztonság

- Csak megfelelően felszerelt, védőérintkezős dugaszoló aljzatról használható a készülék.
- Az áramkört védje hibaáram relével (FI-relé), aminek névleges árama nem több, mint 30 mA.
- A készülék csatlakoztatása előtt ellenőrizze, hogy a hálózat adatai megegyeznek a típustáblán feltüntetett értékekkel.
- A készülék csak a (típustábláján) megadott feszültség-, teljesítmény- és fordulatszámhatárok között használható.
- Ha szükséges, olyan toldókábelt használjon, ami alkalmas az adok készülékhez, az adott környezetben.
- Ne használja a készüléket nedves vagy vizes környezetben.
- A készüléket sose emelje meg a kábelénél fogva.
- A hálózati kábel sérülése esetén azonnal húzza ki a csatlakozó dugót. Sose használja a készüléket sérült kábellel vagy csatlakozóval.
- A készülékkel dolgozva ne érjen földelt tárgyakhoz (pl. fűtőtest, vízvezeték, stb.).
- Ha nem használja, húzza ki a hálózati csatlakozót.
- Mielőtt a hálózati csatlakozót bedugja, győződjön meg arról, hogy a készülék kikapcsolt állapotban van.
- A csatlakozó kihúzása előtt mindig kapcsolja ki a készüléket.
- A készüléket csak áramtalanított állapotban vigye.

## **Bedienung/Arbeitsplatz**

- A gép csak kifogástalan műszaki állapotban használható. Ha a gép vagy valamelyik részegysége meghibásodott, szakemberrel javíttassa meg.
- Mindig tartsa be a hatályos nemzeti és nemzetközi Biztonsági, munka- és egészségvédelmi óvrendszabályokat.
- A készüléket csak akkor kapcsolja be, ha hibátlannak találta. Ha valamelyik alkatrésze hibás, azt feltétlenül cserélje ki a következő használat előtt.
- Munka közben tartsa tisztán és rendezetten a munkaterületet.
- Csak megfelelő megvilágítás mellett használja a készüléket.
- Ne legyen a készülék közelében gyúlékony vagy robbanóképes anyag.
- A géppel nem dolgozhatnak 18 év alatti fiatalok és olyan személyek, akik nincsenek tisztában jelen használati utasítás előírásaival.
- Mindig viselje a szükséges személyi védőfelszerelést (Személyi védőfelszerelés – oldal 16).
- Ne terhelje túl a készüléket. Csak a rendeltetési céljának megfelelően használja a gépet.
- Mindig körültekintően, jó fizikai állapotban dolgozzon: a munkavégzés fáradtság, betegség, alkohol fogyasztás esetén, gyógyszerek vagy kábítószerek hatása alatt felelőtlenség, mivel nem tudja biztosan irányítani a gépet.

## **Karbantartás**

- Karbantartás és tisztítás előtt mindig húzza ki a hálózati csatlakozót vagy vegye ki az akkumulátort (áramtalanítsa a készüléket).
- Csak az itt leírt karbantartást és hibaelhárítást szabad elvégezni. Minden mást csak szakember végezhet el.
- Rendszeresen ellenőrizze a menetes kötések szilárd meghúzását.
- Csak eredeti pótalkatrészeket használjon. Csak ezeket tervezték a készülékkel való használatra. Az idegen alkatrészek használata nem csak a garancia megszűnését vonja maga után, hanem veszélyeztetheti is a környezetét.

## **Szállítás és tárolás**

- Tárolja a készüléket száraz helyen.
- Szállításkor óvja a sérüléstől.

## **Az elektromos szerszámok kezelése**

- Csak stabilan állva, természetes testtartásban használja a készüléket.
- A készülék bekapcsolása előtt feltétlenül vegye ki az összes beállító szerszámot (szerelőkulcsot, stb.).
- Kerülje el a készülék és az anyag túlmelegedését.
- Ne munkáljon meg azbeszttartalmú anyagokat.

## Készülék-specifikus figyelmeztetések

### Festék és habarcskeverő

- Ne keverjen vele oldószert vagy azt tartalmazó anyagot, aminek lobbanáspontja 21 °C alatt van, vagy az A1 veszélyességi osztályba tartozó (tűzveszélyes, egészségkárosító) anyagokat. Szikra okozta tűz veszélye!
- Vegye figyelembe a keverendő anyag gyártójának előírásait.
- Csak a keverőedényben kapcsolja be és ki a készüléket. A keverőedény stabilan álljon.
- Keverés közben ne nyúljon kézzel vagy valamilyen tárggyal a keverőedénybe.

## Személyi védőfelszerelés



A kifröcskölő anyag veszélyes lehet! Viseljen védőszemüveget.



Porképződéssel járó munka közben viseljen porálarcot.

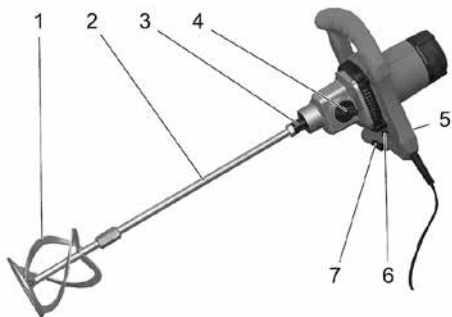


Forgó géprészek közelében ne viseljen védőkesztyűt.



## A készülék áttekintése

1. keverő
2. keverőszár toldó
3. keverőszár
4. fokozatválasztó
5. fordulatszám szabályzó
6. bekapcsolási reteszelés
7. Hálózati kapcsoló



## Kicsomagolás és összeszerelés

### A csomag tartalma

- kézi keverőgép
- keverő
- keverőszár toldó
- szerelőkulcs (2 db)



#### Javaslat:

Ha valamelyik részegység hiányozna vagy sérült lenne, forduljon az eladóhoz.

## Szerelés



#### A véletlenszerű bekapcsolás balesetveszélyes!

Az összes szerelési és karbantartási munka előtt húzza ki a hálózati csatlakozót a dugaszoló aljzatból.

- Csavarozza egymásba a keverőt (1) és a keverőszár toldót (2).
- A mellékelt szerelőkulccsal csavarja be a keverőtengelybe (3) a keverőszár toldót (2).

## Kezelés

**Figyelem!**



### Indítás előtt ellenőrzendő!



#### **Vigyázat sérülésveszély!**

A készüléket csak akkor kapcsolja be, ha hibátlannak találta. Ha valamelyik alkatrésze hibás, azt feltétlenül cserélje ki a következő használat előtt.

Ellenőrizze a készülék biztonságos állapotát:

- Ellenőrizze, hogy nincs-e látható sérülés.
- ellenőrizze, hogy minden alkatrész rögzítése megfelelő-e,

### Bekapcsolás



#### **Vigyázat sérülésveszély!**

Viseljen védőszemüveget. Ne érjen a gép mozgó részeihez. Alacsony fordulatszámmal induljon.

- Mindig két kézzel, erősen fogja a készüléket!
- Függetlenül merítse a keverendő anyagba a keverőt.
- Nyomja be a bekapcsolási reteszelő gombját (6).
- Nyomja be a hálózati kapcsolót (7).

A kétfokozatú hajtómű két maximális fordulatszámot tesz lehetővé (1. fokozat lassú, 2. fokozat gyors). A fokozat váltásához a váltókart (4) fordítsa el 180°-kal.



#### **A készülék károsodásának veszélye!**

Csak álló gépen váltson fokozatot.

Ha a váltókar nem akad be, kézzel fordítsa meg kicsit a keverő tengelyén, és próbálja meg újra.

## A fordulatszám-szabályzó (5) mindkét fokozatban lehetővé teszi a fordulatszám beállítását.

6 sebességfokozat érhető el.

- Az anyagba való bemerítéskor és kiemeléskor alacsony fordulatszámmal dolgozzon.
- A teljes bemerítés után állítsa be a kívánt fordulatszámot a szabályzóval (5).
- Keverés közben körözzön a keverővel az edényben. Addig keverje, amíg az összes anyagot egyenletessé nem tette.
- A munka befejezéséhez engedje el a hálózati kapcsolót (7).



## Tisztítás



### A véletlenszerű bekapcsolás balesetveszélyes!

Az összes szerelési és karbantartási munka előtt húzza ki a hálózati csatlakozót a dugaszoló aljzatból.

## Tisztítási áttekintés

### Minden munkakezdés előtt

#### Mit?

Ellenőrizze a hálózati csatlakozó és a kábel sértetlenségét.

#### Hogyan?

Szemrevételezés, szükség esetén szakemberrel javíttassa meg.

### Rendszeresen, a használati körülményektől függően

#### Mit?

Portalanítsa a motor légbeszívó réseit.

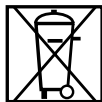
#### Hogyan?

A port porszívóval vagy kefével távolítsa el a szellőző résekből.

Tisztítsa meg a készüléket.

A készüléket törölje le nedves ruhával.

## A készülék selejtezése



Az itt feltüntetett jellel megjelölt készülékeket nem szabad a háztartási szemétbe dobni. Az ilyen használt elektromos és elektronikus készülékeket külön kell hulladékba helyezni. Érdeklődjön a helyi önkormányzatnál a szabályos hulladékkezelés lehetőségeiről.

Az elkülönített kezelés ezeket a berendezéseket eljuttatja az újrahasznosító helyekre. Ezzel segít megelőzni, hogy a környezetünkbe veszélyes anyagok kerüljenek.

### A csomagolás selejtezése

A csomagolás anyaga karton és megfelelően jelölt fólia, ami újra hasznosítható.  
– Ezeket juttassa el az újrahasznosításba.

## Zavarok és elhárításuk

Ha valami nem működik...



### Vigyázat sérülésveszély!

A szakszerűtlenül elvégzett javítások azt eredményezhetik, hogy a gép már nem működik biztonságosan. Ezzel környezetét is veszélyezteti.

Gyakran kis hibák is zavart okoznak. Ezeket legtöbbször könnyen elháríthatja Ön is. Ezzel sok fáradságot és akár pénzt is megtakaríthat.

Hiba / üzemzavar	Ok	Segítség
A készülék nem működik	Nincs hálózati feszültség?	Ellenőrizze a kábelt, a csatlakozót, dugaszoló aljzatot és a biztosítékot.
	Hibás a motor elektronikája?	Forduljon az Szakpiac áruházhoz.
A készülék működik, de nem kever.	Nem akadt be a fokozatváltó kar?	Állítsa be helyesen a kívánt fokozatot.

Ha nem tudja elhárítani a hibát, forduljon közvetlenül az Szakpiac áruházhoz. Ne feledje, hogy a szakszerűtlen javításoktól megszűnik a garancia, ami Önnek többletköltséget jelenthet.

## Műszaki adatok

Névleges feszültség:	220 V ~ – 240 V ~ / 50 Hz
Névleges teljesítmény	1200 W
érintésvédelmi osztály	II
Védelmi osztály	IP20
Fordulatszám tartományok	0–580 ford./perc / –760 ford./perc
Súly	5,8 kg
A kéz és kar rezgése	3,187 m/s <sup>2</sup>
Hangnyomás szint (L <sub>PA</sub> )	87,6 dB (A)
Garantált hangteljesítmény szint (L <sub>WA</sub> )	98,6 dB (A)

## Garanciajegy

Tisztelt Vevőnk!

Termékeink modern gyárban készülnek, nemzetközileg elismert minőségbiztosítási rendszer alatt.

Üzemzavar esetén a készüléket vigye, a vásárlási számlával együtt, a legközelebbi Schuller áruházba.

Termékeinkre a törvényben előírt garanciális feltételek érvényesek, a vásárlás napjától számítva. A garanciajegyet az Szakpiac áruházban kapja meg.

## **Vážená zákaznice, vážený zákazník,**

máme radost z Vaší důvěry!

Váš nový přístroj byl zkonstruován a vyroben podle nejnovějšího stavu techniky.

Před prvním uvedením do provozu si bezpodmínečně přečtěte tento návod k použití!

Zde naleznete všechny pokyny pro bezpečné používání a dlouhou životnost přístroje.

Bezpodmínečně respektujte všechny bezpečnostní pokyny v tomto návodu!

## **Obsah**

<b>Dříve než začnete</b>	<b>23</b>
Použití přiměřené určení	23
Co znamenají použité symboly?	23
<b>Pro Vaši bezpečnost</b>	<b>24</b>
Všeobecné bezpečnostní pokyny	24
Zacházení s elektrickým nářadím	26
Pokyny specifické pro přístroj	26
Osobní ochranné pomůcky	26
<b>Přehled přístroje</b>	<b>27</b>
<b>Vybalení a montáž</b>	<b>27</b>
Objem dodávky	27
Montáž	27
<b>Obsluha</b>	<b>28</b>
Před startem zkontrolujte!	28
Zapnutí	28
<b>Čištění</b>	<b>29</b>
Přehled čištění	29
<b>Likvidace</b>	<b>30</b>
Likvidace přístroje	30
Likvidace balení	30
<b>Poruchy a náprava</b>	<b>30</b>
Když něco nefunguje	30
<b>Technické údaje</b>	<b>31</b>
<b>Reklamace</b>	<b>31</b>
<b>Prohlášení o shodě</b>	<b>142</b>

## Dříve než začnete...

### Použití přiměřené určení

Přístroj je určen míchání kapalných a práškových směsí, jako jsou barvy, malta, omítka a podobně.

Použití přístroje pro přípravu potravin není povoleno.

Přístroj není vhodný pro míchání materiálů s obsahem grafitového prachu, solných roztoků nebo močovky. Míchání těchto látek může přístroj zničit.

Přístroj se nesmí používat ve výbušném prostředí.

Přístroj se musí používat podle údajů v návodu k použití.

Každé nepřiměřené použití popř. všechny v tomto návodu k použití nepopsané činnosti na přístroji jsou nedovoleným zneužitím mimo zákonné hranice ručení výrobce.

### Co znamenají použité symboly?

V návodu k použití

Upozornění na nebezpečí a pokyny jsou v návodu k použití zřetelně vyznačeny.

Používají se následující symboly:



Nebezpečí!

#### Druh a zdroj nebezpečí!

Při nerespektování upozornění na nebezpečí vzniká ohrožení zdraví a života.



Pozor!

#### Druh a zdroj nebezpečí!

Toto upozornění na nebezpečí varuje před poškozením přístroje, ohrožením životního prostředí nebo jinými věcnými škodami.



#### Upozornění:

Tento symbol označuje informace, které jsou uvedeny pro lepší pochopení postupů.



#### Pozor!

Tyto symboly označují potřebné osobní ochranné pracovní pomůcky.

## **Pro Vaši bezpečnost**

### **Všeobecné bezpečnostní pokyny**

- Pro bezpečné zacházení s tímto přístrojem si jeho uživatel musí před prvním použitím přečíst tento návod k použití a porozumět mu.
- Respektujte všechny bezpečnostní pokyny! Pokud nebudete dbát bezpečnostních pokynů, ohrožujete sebe i ostatní.
- Všechny návody k použití a bezpečnostní pokyny si dobře uložte pro pozdější použití.
- Nenechávejte děti v blízkosti přístroje. Uložte přístroj tak, aby byl bezpečně chráněn před dětmi a nepovolanými osobami.
- Vypnutý přístroj vždy zajistěte proti neúmyslnému zapnutí.
- Veškeré části přístroje, zvláště bezpečnostní zařízení, musí být správně namontovány, aby byl zaručen bezchybný provoz.
- Přestavby, svévolné změny na přístroji i použití neschválených dílů je zakázáno.

### **Elektrická bezpečnost**

- Přístroj smí být zapojen pouze do zásuvky s předpisově instalovaným ochranným kontaktem.
- Jištění musí být provedeno chráničem s detekcí chybového proudu (FI spínač) nastaveným na maximální chybový proud 30 mA.
- Před připojením přístroje musí být zajištěno, že síťový přípoj odpovídá přípojným údajům přístroje.
- Přístroj smí být používán pouze v mezích uvedených pro napětí, výkon a jmenovité otáčky (viz typový štítek).
- V případě potřeby používejte pouze takové prodlužovací kabely, které jsou pro přístroj a dané prostředí vhodné.
- Nikdy nepoužívejte přístroj ve vlhkém nebo mokřém prostředí.
- Nezvedejte přístroj za kabel ani kabel nepoužívejte k jiným účelům.
- Při poškození síťového kabelu neprodleně vytáhněte síťovou zástrčku. Nikdy přístroj nepoužívejte s poškozeným síťovým kabelem nebo zástrčkou.
- Při práci s přístrojem se nedotýkejte uzemněných předmětů (radiátory, vodní potrubí atd.).
- Pokud se přístroj nepoužívá, musí být vždy vytažena síťová zástrčka.
- Před zastrčením zástrčky se ujistěte, že je přístroj vypnutý.
- Před vytažením síťové zástrčky vždy vypněte přístroj.
- Noste přístroj odpojený od napájení.



## Obsluha/pracoviště

- Příklad se smí používat pouze tehdy, když je zcela v pořádku. Je-li vadný přístroj nebo jeho část, musí být opraven odborníkem.
- Vždy respektujte platné národní a mezinárodní předpisy pro práci, bezpečnost a ochranu zdraví při práci.
- Příklad se smí uvést do provozu teprve tehdy, když při kontrole nebyly nalezeny žádné vady. Je-li některá část vadná, musí se před dalším použitím bezpodmínečně vyměnit.
- Při práci s přístrojem udržujte pracoviště uklizené a čisté.
- Při práci s přístrojem dbejte na dostatečné osvětlení.
- Okolí musí být bez snadno vznětlivých nebo výbušných látek.
- Mládež do 18 let i osoby, které nejsou dostatečně obeznámeny s obsluhou přístroje, nesmí přístroj používat.
- Vždy používejte osobní ochranné pracovní pomůcky (Osobní ochranné pomůcky – strana 26).
- Příklad nepřetěžujte. Používejte přístroj pouze pro účely, pro které byl určen.
- Vždy pracujte s rozvahou a pouze v dobrém stavu: Únava, nemoc, požití alkoholu, léků a drog je nezodpovědné, protože pak již přístroj nemůžete používat bezpečně.

## Údržba

- Před veškerými pracemi na přístroji vždy vytáhněte síťovou zástrčku nebo vyjměte akumulátor (odpojte přístroj od proudu).
- Provádět se smí pouze ty údržbářské činnosti a odstraňování poruch, které jsou zde popsány. Všechny ostatní práce musí provádět odborník.
- Pravidelně kontrolujte všechny šroubové spoje, zda jsou pevně dotaženy.
- Používejte jen originální náhradní díly. Pouze tyto náhradní díly jsou pro tento přístroj konstruovány a vhodné. Jiné náhradní díly vedou nejenom ke ztrátě záruky, ale mohou ohrozit i Vás a Vaše okolí.

## Skladování a přeprava

- Příklad vždy uložte v suchu.
- Při transportu chraňte přístroj před poškozením.

## Zacházení s elektrickým nářadím

- Při práci s přístrojem dbejte na bezpečný postoj a přirozené držení těla.
- Před zapnutím přístroje odstraňte všechny nastavovací nástroje (montážní klíč atd.).
- Vyvarujte se přehřátí přístroje a materiálu.
- Neobrábějte žádné materiály obsahující azbest.

## Pokyny specifické pro přístroj

### Míchadlo barev a malty

- Nemíchejte žádná rozpouštědla nebo látky s obsahem rozpouštědel s bodem vzplanutí pod 21 °C nebo kapaliny s třídou nebezpečí A1 (požárně nebezpečné, zdraví škodlivé). Nebezpečí požáru v důsledku jiskření!
- Dbejte výstražných pokynů výrobce míchaného materiálu.
- Nechte přístroj nabíhat a dobíhat pouze v míchací nádobě. Zajistěte pevnou a stabilní polohu míchací nádoby.
- Během míchání nesahejte rukama nebo pomocí předmětů do míchací nádoby.

## Osobní ochranné pomůcky



Nebezpečí v důsledku vystřikovávání míchaného materiálu!  
Noste ochranné brýle.



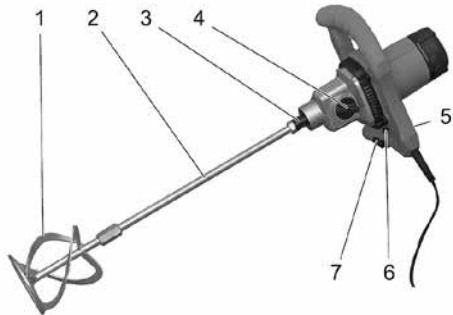
Při práci s prašným míchaným materiálem noste protiprachovou masku.



U rotujících částí strojů nenoste ochranné rukavice.

## Přehled přístroje

1. Míchadlo
2. Prodloužení míchací hřídele
3. Míchací hřídel
4. Páčka přepínání rychlosti
5. Regulátor otáček
6. Blokování zapnutí
7. Spínač zap/vyp



## Vybalení a montáž

### Objem dodávky

- Ruční míchačka
- Míchadlo
- Prodloužení míchací hřídele
- Montážní klíč (2 ks)



### Upozornění:

Pokud by některá z částí chyběla nebo byla poškozená, obraťte se na prodejce.

### Montáž



### Nebezpečí zranění v důsledku neúmyslného zapnutí!

Před všemi pracemi na přístroji vytáhněte síťovou zástrčku.

- Vzájemně sešroubujte míchadlo (1) a prodloužení míchací hřídele (2).
- Prodloužení míchací hřídele (2) zašroubujte pomocí přiložených montážních klíčů do míchací hřídele (3).

## Obsluha

**Pozor!**



### Před startem zkontrolujte!



#### **Pozor, nebezpečí zranění!**

Přístroj se smí uvést do provozu teprve tehdy, když nebyly nalezeny žádné vady. Je-li některá část vadná, musí se před dalším použitím bezpodmínečně vyměnit.

Zkontrolujte bezpečný stav přístroje:

- Zkontrolujte, zda nejsou viditelné vady.
- Zkontrolujte, zda jsou všechny části přístroje pevně namontovány.

### Zapnutí

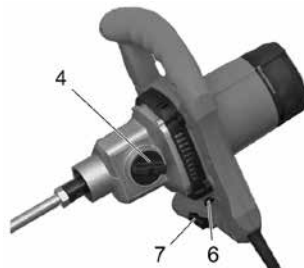


#### **Pozor, nebezpečí zranění!**

Noste ochranné brýle. Nesahejte do běžícího míchadla. Míchání vždy začínejte s nízkými otáčkami.

- Pevně držte přístroj oběma rukama.
- Míchadlo ponořte svisle do míchaného materiálu.
- Stiskněte knoflík blokování zapnutí (6).
- Stiskněte spínač zap/vyp (7).

Díky dvoustupňové převodovce jsou k dispozici dvoje maximální otáčky (1. malá rychlost, 2. vysoká rychlost). Pro změnu převodu otočte páčku přepínání rychlosti (4) o 180°.



#### **Nebezpečí poškození přístroje!**

Páčku přepínání rychlosti ovládejte pouze v klidovém stavu. Pokud páčka přepínání rychlosti nezaskakuje, rukou otočte hřídel a znovu páčkou pohněte.

## Regulátor otáček (5) umožňuje přizpůsobení otáček v obou rychlostních stupních.

K dispozici je 6 stupňů otáček.

- Při ponořování popř. při vytahování z míchaného materiálu pracujte s malými otáčkami.
- Po úplném ponoření nastavte regulátorem otáček (5) požadované otáčky.
- Během míchání pohybujte míchadlem v míchací nádobě. Míchejte tak dlouho, až je všechen míchaný materiál kompletně promíchan.
- Pro ukončení uvolněte spínač zap/vyp (7).



## Čištění



**Nebezpečí zranění v důsledku neúmyslného zapnutí!**  
Před všemi pracemi na přístroji vytáhněte síťovou zástrčku.

## Přehled čištění

### Před každou prací

#### Co?

Kontrola poškození síťového kabelu a zástrčky.

#### Jak?

Vizuální kontrola, příp. nechat vyměnit elektrikářem.

### Pravidelně, podle provozních podmínek

#### Co?

Vyčištění větrací štěrbin  
motoru od prachu.

#### Jak?

Vysajte větrací štěrbinu vysavačem nebo použijte kartáč.

Vyčištění přístroje.

Přístroj otřete mírně navlhčeným hadrem.

## Likvidace přístroje



Přístroje, které jsou označeny vedle uvedeným symbolem, nesmí být vyhazovány do domovního odpadu. Takovéto staré elektrické a elektronické přístroje jste povinni likvidovat odděleně.

O možnostech předpisové likvidace se informujte u Vaší obce.

Staré přístroje předejte pro recyklaci nebo pro jiný způsob opětného zhodnocení.

Pomůžete tak zabránit tomu, aby se látky, které za určitých okolností zatěžují životní prostředí, dostaly do přírody.

### Likvidace balení

Balení se skládá z kartonu a příslušně označených fólií, které mohou být recyklovány.

– Předejte tyto části na recyklaci.

## Poruchy a náprava

### Když něco nefunguje...



#### **Pozor, nebezpečí zranění!**

Neodborné opravy mohou vést k tomu, že přístroj již nebude bezpečně fungovat. Tím ohrozíte sebe i své okolí.

Často se jedná jen o malé chyby, které mohou vést k poruše.

Ušetříte si tak hodně námahy a případně i náklady.

<b>Chyba/porucha</b>	<b>Příčina</b>	<b>Odstranění</b>
Přístroj neběží	Chybí síťové napětí?	Zkontrolujte kabel, zástrčku, zásuvku a pojistky
	Vadná elektrická část motoru?	Kontaktujte prodejnu Odborné obchodní centrum.
Přístroj neběží, ale nemíchá	Je zaskočená páčka přepínání rychlosti?	Správně nastavte požadovanou rychlost.

Pokud chybu nedokážete odstranit sami, obraťte se přímo na prodejnu Odborné obchodní centrum. Dbejte na to, že v důsledku neodborných oprav zaniká nárok na záruku a Vám by tak případně vznikly dodatečné náklady.

## Technické údaje

Jmenovité napětí	220 V ~ – 240 V ~ / 50 Hz
Jmenovitý výkon	1200 W
Stupeň ochrany	II
Stupeň krytí	IP20
Rozsahy otáček	0-580 min <sup>-1</sup> / 0-760 min <sup>-1</sup>
Hmotnost	5,8 kg
Vibrace dlaně a ruky	3,187 m/s <sup>2</sup>
Hladina hluku (L <sub>PA</sub> )	87,6 dB (A)
Hladina akustického výkonu (L <sub>WA</sub> )	98,6 dB (A)

## Reklamace

Vážená zákaznice, vážený zákazníku,

naše výrobky jsou vyráběny v moderních závodech a podléhají mezinárodně uznávanému procesu kontroly kvality.

Pokud byste přesto měli důvod ke stížnostem, přineste prosím výrobek společně s dokladem o koupi do Vaší nejbližší prodejny Odborné obchodní centrum.

Pro naše výrobky platí zákonná reklamační lhůta od datumu koupě.

## Vážená zákazníčka, vážený zákazník, sme potešení Vašou dôverou!

Váš nový prístroj bol skonštruovaný a vyrobený podľa stavu techniky. Pred prvým uvedením do prevádzky bezpodmienečne prečítajte tento návod na použitie! Nájdete tu všetky pokyny pre bezpečné používanie a zachovanie dlhej životnosti prístroja. Bezpodmienečne dodržiavajte všetky bezpečnostné pokyny v tomto návode!

## Obsah

<b>Než začnete</b>	<b>33</b>
Použitie podľa určeného účelu	33
Čo znamenajú použité symboly?	33
<b>Pre vašu bezpečnosť</b>	<b>34</b>
Všeobecné bezpečnostné symboly	34
Manipulácia s elektronáradím	36
Pokyny špecifické pre zariadenie	36
Osobné ochranné vybavenie	36
<b>Váš prístroj v prehľade</b>	<b>37</b>
<b>Vybalenie a montáž</b>	<b>37</b>
Rozsah dodávky	37
Montáž	37
<b>Obsluha</b>	<b>38</b>
Pred spustením skontrolovať!	38
Zapnutie	38
<b>Čistenie</b>	<b>39</b>
Prehľad čistenia	39
<b>Likvidácia</b>	<b>40</b>
Likvidácia zariadenia	40
Likvidácia obalu	40
<b>Poruchy a odstránenie</b>	<b>40</b>
Keď niečo nefunguje	40
<b>Technické dáta</b>	<b>41</b>
<b>Nároky pri chybách</b>	<b>41</b>
<b>Prehlásenie o zhode</b>	<b>142</b>



## Než začnete...

### Použitie podľa určeného účelu

Prístroj je určený pre miešanie kvapalných a práškových zmesí, neobsahujúcich rozpúšťadlá ako sú farby, maltové zmesi, omietky a podobné substancie.

Použitie prístroja na úpravu potravín nie je dovolené.

Prístroj nie je vhodný pre miešanie materiálov, obsahujúcich grafit, solné hydroxidy alebo močku. Miešanie týchto látok môže prístroj zničiť.

Prístroj sa nesmie používať vo výbušnom prostredí.

Prístroj sa musí prevádzkovať podľa zadania Návodu na použitie.

Každé použitie v rozpore s určeným účelom resp. všetky činnosti, ktoré nie sú popísané v tomto návode na použitie na prístroji sú nedovolené nesprávne použitie a mimo rozsah zákonných medzí ručenia výrobcu.

### Čo znamenajú použité symboly v Návode na použitie?

Upozornenia na nebezpečenstvo a upozornenia sú zreteľne označené v Návode na použitie. Používajú sa nasledujúce symboly:



NEBEZPEČENSTVO!

**Druh a zdroj nebezpečenstva!** Pri nedodržaní výstrahy pred nebezpečenstvom hrozí nebezpečenstvo úrazu a usmrtenia.



POZOR!

**Druh a zdroj nebezpečenstva!**

Toto upozornenie na nebezpečenstvo varuje pred vznikom škôd na prístroji, životnom prostredí a vecných škôd.



**Upozornenie:**

Tento symbol označuje informácie pre lepšie pochopenie postupov.



**Pozor!**

Tieto symboly označujú nutné osobné ochranné vybavenie.

## Pre vašu bezpečnosť

### Všeobecné bezpečnostné symboly

- Pre bezpečnú manipuláciu s týmto prístrojom musí užívateľ prístroja pred prvým použitím prečítať tento Návod na použitie a porozumieť mu.
- Dodržiavajte všetky bezpečnostné pokyny! Pri nerešpektovaní bezpečnostných pokynov ohrozujete seba aj ostatných.
- Všetky Návod na použitie a Bezpečnostné pokyny uschovajte pre budúce použitie.
- Deti musia byť udržiavané mimo dosah prístroja. Skladujte prístroj bezpečne pred deťmi a nepovolnými osobami.
- Vypnutý prístroj vždy zaistiť proti neúmyselnému zapnutiu.
- Všetky časti prístroja, obzvlášť bezpečnostné zariadenia musia byť správne namontované, aby bola zaistená bezpečná prevádzka.
- Prestavby, svojvoľne zmeny na prístroji a používanie neschválených súčastí je zakázané.

### Bezpečnosť elektrických zariadení

- Prístroj smie byť pripojený na zásuvku s riadne inštalovaným ochranným kontaktom.
- Istenie musí byť vykonané prúdovým chráničom (FI-istič) s konštrukčným zvodovým prúdom nie väčším ako 30 mA.
- Pred pripojením prístroja musí byť zaistené, aby sieťová prípojka prístroja zodpovedala pripojovacím údajom.
- Prístroj sa smie používať len v medziach, uvedených pre napájanie, výkon a menovité otáčky (viď typový štítok).
- V prípade potreby používať len predlžovacie káble, vhodné pre prístroj aj okolité prostredie.
- Prístroj nikdy neprevádzkovať vo vlhkom a mokrom prostredí.
- Nezdvíhať prístroj za kábel alebo nepoužívať kábel pre iné ako určené účely.
- Pri poškodení sieťového kábla ihneď vytiahnuť zástrčku zo zásuvky. Nikdy nepoužívať prístroj s poškodeným sieťovým káblom alebo sieťovú zástrčku.
- Pri práci s prístrojom sa nedotýkať uzemnených predmetov (radiátory kúrenia, vodovodné potrubia atď.).
- Pri nepoužívaní musí vždy byť vytiahnutá zástrčka zo zásuvky.
- Pred pripojením do zásuvky zaistiť, aby bol prístroj vypnutý.
- Pred vytiahnutím zástrčky vždy vypnúť prístroj.
- Pri transporte prístroj odpojte od siete.

## Obsluha/Pracovisko

- Prístroj sa smie používať len vtedy, pokiaľ je v bezchybnom poriadku. Pokiaľ vykazuje prístroj alebo niektorá jeho časť závalu, musí byť vykonaná oprava odborným elektrikárom.
- Vždy dodržiavajte platné národné a medzinárodné bezpečnostné, zdravotné a pracovné predpisy.
- Prístroj sa smie uviesť do prevádzky len pokiaľ neboli pri kontrole zistené žiadne chyby. Pokiaľ je niektorá súčasť chybná, musí sa bezpodmienečne pred ďalším uvedením do prevádzky vymeniť.
- Pri práci s prístrojom udržiavať pracovný úsek v čistote a uprataný.
- Pri práci s prístrojom dbať na dostatočné osvetlenie.
- V bezprostrednom okolí nesmú byť jednoducho zápalné alebo výbušné látky.
- Mladiství mladší ako 18 rokov a užívatelia, ktorí nie sú dostatočne oboznámení s obsluhou prístroja, nesmú prístroj obsluhovať.
- Vždy používať potrebné osobné ochranné vybavenie (Osobné ochranné vybavenie – strana 36).
- Prístroj nepreťažovať. Používať prístroj len pre účely, pre ktoré je určený.
- Vždy pracovať rozvážne a v dobrej pohode. Únava, choroba, požitie alkoholu, vplyv liekov a drôg predstavujú nezodpovednosť, pretože potom už nemôžete bezpečne obsluhovať prístroj.

## Údržba

- Pred vykonávaním všetkých prác na prístroji vždy vytiahnuť zástrčku alebo odstrániť akumulátor (odpojiť prístroj od zdroja).
- Je povolené len vykonávanie prác pri údržbe a odstraňovaní porúch, ktoré sú tu popísané. Všetky ostatné práce musí vykonávať odborník.
- Kontrolujte pravidelne všetky skrutkové spoje na pevnosť utiahnutia.
- Používajte len originálne náhradné diely. Len tieto náhradné diely sú konštruované a vhodné pre prístroj. Iné náhradné diely vedú nie len ku strate záruky, ale môžu tiež ohroziť Vaše okolie.

## Skladovanie a preprava

- Prístroj skladujte vždy v suchu.
- Pri preprave chráňte prístroj pred poškodením.

## Manipulácia s elektronáradiám

- Pri práci s prístrojom vždy dbajte na stabilný postoj a prirodzené držanie tela.
- Pred zapnutím prístroja odstrániť všetky pracovné nástroje (montážne kľúče atď.).
- Vyvarujte sa prehriatia prístroja a materiálu.
- Nespracovávajúte materiály, obsahujúce azbest.

## Pokyny špecifické pre zariadenie

### Miešadlo na farby a maltu

- Nemiešať rozpúšťadlá alebo látky obsahujúce rozpúšťadlá s bodom vzplanutia pod 21 °C alebo kvapaliny triedy nebezpečnosti A1 (požiarne nebezpečné, zdraviu škodlivé). Nebezpečenstvo požiaru vznikom iskier!
- Dodržiavajte výstražné pokyny výrobcu miešaného materiálu.
- Nechať rozbiehať a dobiehať prístroj len v nádobe na miešanie. Zaisťiť stabilnú polohu nádoby na miešanie.
- Pri prebiehajúcom miešaní nesiahajte rukami alebo nestrkať predmety do nádoby na miešanie.

## Osobné ochranné vybavenie



Nebezpečenstvo z vystrekujúceho miešaného materiálu!  
Nosiť ochranné okuliare.



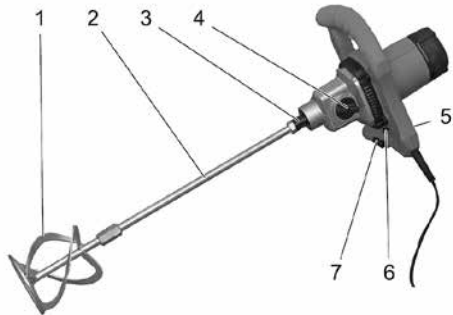
Pri práci s prášiacim miešaným materiálom nosiť respirátor proti prachu.



U rotujúcich častí stroja nenosiť ochranné rukavice.

## Váš prístroj v prehľade

1. miešadlová vrtuľa
2. predĺženie hriadeľa miešadla
3. hriadeľ miešadla
4. páka voľby rýchlostných stupňov
5. regulátor počtu otáčok
6. blokovanie zapínania
7. spínač pre zapínanie/vypínanie



## Vybalenie a montáž

### Rozsah dodávky

- ručné miešadlo
- miešadlová vrtuľa
- predĺženie hriadeľa miešadla
- montážne kľúče (2 kusy)



#### Upozornenie:

Pokiaľ by niektorá zo súčastí chýbala alebo bola poškodená, obráťte sa prosím na predajcu.

### Montáž



NEBEZPEČENSTVO!

**Nebezpečenstvo úrazu neúmyselným zapnutím!** Pred vykonávaním všetkých prác na zariadeniach vyťahnite vidlicu zo zásuvky.

- Zoskrutkovať spolu miešadlo (1) a predĺženie miešadla (2).
- Predĺženie hriadeľa miešadla (2) zaskrutkovať pomocou priložených montážnych kľúčov do hriadeľa miešadla (3).

## Obsluha

**Pozor!**



### Pred spustením skontrolovať!



#### **Pozor, nebezpečenstvo úrazu!**

Prístroj sa smie uviesť do prevádzky len pokiaľ neboli zistené žiadne chyby. Pokiaľ je niektorá súčasť chybná, musí sa bezpodmienečne pred ďalším uvedením do prevádzky vymeniť.

**NEBEZPEČENSTVO!**

Skontrolujte bezpečný stav prístroja:

- Skontrolujte, či sa vyskytujú viditeľné závady.
- Skontrolujte, či sú všetky časti prístroja pevne namontované.

### Zapnutie

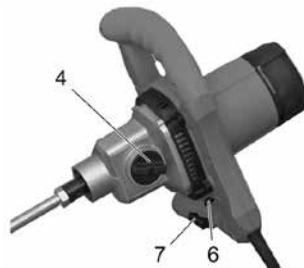


#### **Pozor, nebezpečenstvo úrazu!**

Nosiť ochranné okuliare. Nesiahajte do bežiacieho miešadla. Miešanie začínať vždy s malým počtom otáčok.

**NEBEZPEČENSTVO!**

- Držať zariadenie pevne obidvoma rukami.
  - Miešadlo zvisle vnoriť do miešaného materiálu.
  - Stlačiť gombík blokovania zapínania (6).
  - Stlačiť spínač pre zapínanie-vypínanie (7).
- Prostredníctvom 2 stupňovej prevodovky sú k dispozícii dva maximálne počty otáčok (1. stupeň pomalý chod, 2. stupeň rýchly chod).  
Pre zmenu rýchlostného stupňa otočiť páku riadenia rýchlostných stupňov (4) o 180°.



#### **Nebezpečenstvo poškodenia zariadenia!**

Páku riadenia rýchlostných stupňov ovládate len v kľudovom stave. Pokiaľ nie je možné páku riadenia rýchlostných stupňov zaistiť zapadnutím, pretočiť hriadeľ miešadla rukou a znova stlačiť páku.

**POZOR!**

## Regulátor počtu otáčok (5) umožňuje prispôsobenie otáčok obidvom rýchlostným stupňom.

Je k dispozícii 6 stupňov nastavenia počtu otáčok.

- Pri vnorení do miešaného materiálu resp. pri vyberaní z miešaného materiálu pracujte s nízkym počtom otáčok.
- Po úplnom zanorení nastaviť regulátorom počtu otáčok (5) požadovaný počet otáčok.
- V priebehu miešania viesť miešadlo v nádobe na miešanie. Miešať tak dlho, až je miešaný materiál úplne prepracovaný.
- Pre ukončenie práce uvoľniť spínač pre zapínanie-vypínanie (7).



## Čistenie



NEBEZPEČENSTVO!

### Nebezpečenstvo úrazu neúmyselným zapnutím!

Pred vykonávaním všetkých prác na zariadeniach vytiahnite vidlicu zo zásuvky.

## Prehľad čistenia

### Pred každým začiatkom práce

#### Čo?

Skontrolovať sieťový kábel a zástrčku na poškodenia.

#### Jak?

Vizuálna kontrola, popr. výmena elektrikárom.

### Pravidelné čistenie, podľa podmienok používania

#### Čo?

Vyčistiť vzduchové ventilačné štrbiny motora od prachu.

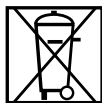
#### Jak?

Vysajte vzduchové ventilačné štrbiny pomocou vysávača alebo použite kefu.

Vyčistiť prístroj.

Otrite prístroj zľahka navlhčenou handrou.

## Likvidácia zariadenia



Prístroje, ktoré sú označené vedľa uvedeným symbolom, sa nesmú likvidovať v komunálnom odpade. Ste povinní takéto staré elektrické a elektronické prístroje likvidovať oddelene.

Informujte sa prosím vo Vašej obci o možnostiach správnej likvidácie.

Pri oddelenej likvidácii odovzdávate staré prístroje na recykláciu alebo iným formám ďalšieho využitia. Pomáhate tým zabrániť, aby sa za určitých okolností do životného prostredia dostali znečisťujúce látky.

## Likvidácia obalu

Obal sa skladá z kartónu a príslušne označených fólií, ktoré je možné recyklovať.

- Odovzdajte tieto materiály na recykláciu.

## Poruchy a odstránenie

### Keď niečo nefunguje...



**NEBEZPEČENSTVO!**

**Pozor, nebezpečenstvo úrazu!** Neodborné opravy môžu viesť k tomu, že Váš prístroj už nebude bezpečne fungovať. Ohrozujete tým Vaše okolie.

Často sú to len drobné závady, ktoré spôsobia poruchu. Väčšinou ich jednoducho môžete odstrániť sami. Prosíme, prezrite najprv nasledujúcu tabuľku skôr, než sa obrátite na odborné predajné centrum. Ušetríte si tak mnoho námahy a prípadne tiež náklady.

Chyba/Porucha	Príčina	Odstránenie
Prístroj nebeží	Nie je napätie v sieti?	Skontrolovať kábel, zástrčku, zásuvku a poistku
	Elektronika motora má závalu?	Kontaktovať odborného predajcu.
Prístroj beží, ale nemieša	Páka voľby rýchlostných stupňov nezapadla?	Správne nastavte požadovaný rýchlostný stupeň.

Pokiaľ nemôžete závadu odstrániť sami, obráťte sa prosím priamo na Vaše odborné obchodné centrum. Prosíme pamätajte, že v prípade neodborných opráv zaniká nárok zo záruky a Vám vznikajú popr. ďalšie náklady.



## Technické dáta

Menovité napätie	220 V ~ – 240 V ~ / 50 Hz
Menovitý výkon	1200 W
Trieda ochrany	II
Stupeň ochrany	IP20
Rozsahy otáčok	0–580 min <sup>-1</sup> / 0–760 min <sup>-1</sup>
Hmotnosť	5,8 kg
Kmity ruka-rameno	3,187 m/sl
Hladina akustického tlaku (LPA)	87,6 dB (A)
Zaručená hladina akustického výkonu (LWA)	98,6 dB (A)

## Nároky pri chybách

Vážená zákazníčka, vážený zákazník,  
naše výrobky sú vyrábané v moderných výrobných prevádzkach a podliehajú  
medzinárodnému procesu zaistovania akosti.  
Pokiaľ by ste aj napriek tomu mali dôvod na reklamáciu, prineste prosím tento výrobok  
s dokladom o nákupe do Vášho najbližšieho obchodného strediska.  
Pre naše výrobky platia zákonné nároky pri chybách od dátumu nákupu.

## Spoštovana potrošnica, cenjeni potrošnik,

zahvaljujemo se vam za zaupanje!

Vaša nova naprava je konstruirana in izdelana v skladu z najnovejšim stanjem tehnike.

Pred prvo uporabo preberite ta priročnik za uporabo! Tukaj najdete vse napotke za varno uporabo in dolgo življenjsko dobo naprave. Nujno upoštevajte vsa varnostna navodila iz tega priročnika!

## Vsebina

<b>Pred začetkom</b>	<b>43</b>
Pravilna uporaba	43
Kaj pomenijo uporabljeni simboli?	43
<b>Za vašo varnost</b>	<b>44</b>
Splošni varnostni napotki	44
Ravnanje z električnimi orodji	46
Posebna navodila za napravo	46
Osebna zaščitna oprema	46
<b>Pregled naprave</b>	<b>47</b>
<b>Razpakiranje in montaža</b>	<b>47</b>
Obseg dobave	47
Montaža	47
<b>Uporaba</b>	<b>48</b>
Pred zagonom preveriti!	48
Vklop	48
<b>Čiščenje</b>	<b>49</b>
Pregled čiščenja	49
<b>Odlaganje med odpadke</b>	<b>50</b>
Odlaganje naprave med odpadke	50
Odlaganje embalaže med odpadke	50
<b>Okvare in pomoč</b>	<b>50</b>
Če nekaj ne deluje	50
<b>Tehnični podatki</b>	<b>51</b>
<b>Zahteve glede okvar</b>	<b>51</b>
<b>Izjava o skladnosti</b>	<b>142</b>

## Pred začetkom...

### Pravilna uporaba

Naprava je namenjena umešanju tekočih in praškastih sestavin, ki ne vsebujejo topila, npr. barve, malta, omet in podobne snovi.

Uporaba naprave za pripravo živil ni dovoljena.

Naprava ni primerna za mešanje snovi, ki vsebujejo grafitni prah, slanice ali gnojnice.

Mešanje teh snovi lahko uniči napravo.

Naprave ni dovoljeno uporabljati v okolju, kjer obstaja nevarnost eksplozije.

Z napravo je treba delati v skladu z napotki iz priročnika za uporabo.

Kakršna koli nepravilna uporaba ali vse dejavnosti na napravi, ki niso opisane v tem priročniku za uporabo, so nedovoljene in zanje ne velja garancija proizvajalca.

## Kaj pomenijo uporabljeni simboli?

### V priročniku za uporabo

Napotki za nevarnost in navodila so jasno označena v priročniku za uporabo.

Uporabljeni so naslednji simboli:



#### **Vrsta in vir nevarnosti!**

Pri neupoštevanju napotka za nevarnost nastane nevarnost telesnih poškodb.



#### **Vrsta in vir nevarnosti!**

Ta napotek za nevarnost svari pred škodo naprave, okolja in pred drugo materialno škodo.



#### **Napotek:**

Ta simbol označuje informacije, ki so navedene za boljše razumevanje poteka.



#### **Pozor!**

Ti simboli označujejo potrebno osebno zaščitno opremo.

## Za vašo varnost

### Splošni varnostni napotki

- Za varno ravnanje s to napravo mora uporabnik naprave navodila prebrati in jih razumeti pred prvo uporabo.
- Upoštevajte vsa varnostna navodila! Če ne upoštevate varnostnih navodil, ogrožate sebe in ljudi okoli sebe.
- Vse priročnike za uporabo in varnostna navodila shranite za prihodnjo uporabo.
- Otroke držite stran od naprave. Napravo shranite varno pred otroci in nepooblaščenimi osebami.
- Izklopljeno napravo vedno zavarujte pred nenamernim vklopom.
- Vsi deli naprave, predvsem varnostni pripomočki, morajo biti pravilno montirani, da bi zagotovili neoporečno delovanje.
- Predelave, samovoljne spremembe na napravi in uporaba nedovoljenih delov so prepovedani.

### Električna varnost

- Napravo lahko priključite samo na vtičnico s pravilno nameščenim zaščitnim kontaktom.
- Pri zaščiti je treba uporabiti zaščitno stikalo za uhajavi tok (FI-stikalo) z izmerjenim uhajavim tokom ne več kot 30 mA.
- Pred priklopom naprave se prepričajte, da napajanje ustreza podatkom, navedenim na napravi.
- Napravo se lahko uporablja samo znotraj navedenih meja za napetost, moč in nazivno število vrtljajev (glejte napisno tablico).
- Če je potrebno, uporabljajte samo podaljške, ki so primerni za napravo in okolico.
- Naprave ne uporabljajte v vlažnem ali mokrem okolju.
- Naprave ne obesite za kabel in kabla ne uporabljajte v druge namene.
- Pri poškodbah omrežnega kabla takoj izvlecite vtič. Naprave nikoli ne uporabljajte s poškodovanim omrežnim kablom ali vtičem.
- Pri delu z napravo se ne dotikajte ozemljenih predmetov (grelna telesa, vodovod).
- Če naprave ne uporabljate, vedno izvlecite vtič iz vtičnice.
- Pred vklopom vtiča se prepričajte, da je naprava izključena.
- Preden izvlečete vtič, napravo vedno izključite.
- Pri transportu mora biti naprava brez toka.

### Upravljanje / delovno mesto

- Napravo lahko uporabljate samo, če je neoporečno v redu. Če je naprava ali del naprave poškodovan, jo mora popraviti strokovnjak.
- Vedno upoštevajte veljavne nacionalne in mednarodne varnostne, zdravstvene in delovne predpise.
- Z napravo delajte samo, če pri preverjanju niste našli nobenih napak. Če je kakšen del poškodovan, ga je treba pred naslednjo uporabo nemudoma zamenjati.
- Pri delu z napravo mora biti delovno območje čisto in pospravljeno.
- Pri delu z napravo pazite na zadostno osvetljavo.
- Okolje mora biti brez vnetljivih ali eksplozivnih snovi.
- Osebe, mlajše od 18 let, in uporabniki, ki niso zadostno seznanjeni z ravnanjem z napravo, je ne smejo uporabljati.
- Vedno uporabljajte potrebno osebno zaščitno opremo (Osebna zaščitna oprema – stran 46).
- Naprave ne preobremenjujte. Napravo uporabljajte samo v namen, za katerega je predvidena.
- Vedno delajte preudarno in samo v dobrem stanju: utrujenost, bolezen, uživanje alkohola, vpliv zdravil in drog povzročijo, da naprave ne morete več varno uporabljati.

### Vzdrževanje

- Pred vsemi deli na napravi vedno izvlecite vtič ali odstranite akumulatorsko baterijo (naprava naj bo brez toka).
- Izvajajo se lahko samo vzdrževalna dela in odprave motenj, ki so opisane tukaj. Vsa ostala dela mora opraviti strokovnjak.
- Redno preverite, če vsi vijaki dobro sedijo.
- Uporabljajte le originalne nadomestne dele. Samo ti nadomestni deli so konstruirani in primerni za napravo. Drugi nadomestni deli ne povzročijo samo izgube garancije, lahko ogrozijo tudi vas in okolje okoli vas.

### Shranjevanje in transport

- Napravo vedno hranite na suhem.
- Pri transportu napravo zavarujte pred poškodbami.

### Ravnanje z električnimi orodji

- Pri delu z napravo pazite na varno stojišče in naravno telesno držo.
- Pred vklopom naprave umaknite vsa orodja za nastavitve (ključ za montažo itd.).
- Preprečite pregretje naprave in materiala.
- Ne obdelujte materialov, ki vsebujejo azbest.

## Posebna navodila za napravo

### Mešalnik za barve in malto

- Ne mešati topil ali snovi, ki vsebujejo topila, z vnetiščem pod 21 °C ali tekočin razreza nevarnosti A1 (vnetljive, zdravju škodljive). Nevarnost požara zaradi iskrenja!
- Upoštevati opozorila proizvajalca sestavin.
- Napravo vklopite in z njo delajte samo v posodi z zmesjo. Pazite na trdno in varno stanje posode za mešanje.
- Pri mešanju ne posegajte z rokami ali predmeti v posodo z zmesjo.

## Osebna zaščitna oprema



Nevarnost zaradi brizgajočih snovi! Nositi zaščitna očala.



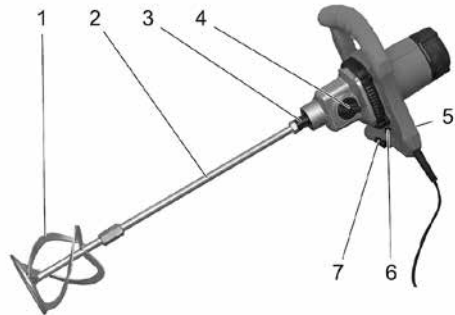
Pri delu z zmesjo, kjer prihaja do nastanka praha, nosite zaščitno masko za prah.



Pri rotirajočih se delih stroja ne nosite varnostnih rokavic.

## Pregled naprave

1. Mešalnik
2. Podaljšek mešalne gredi
3. Mešalna gred
4. Ročica za izbiro prestav
5. Regulator števila vrtljajev
6. Elektronska zapora
7. Stikalo za vklop in izklop



## Razpakiranje in montaža

### Obseg dobave

- Ročni mešalnik
- Mešalnik
- Podaljšek mešalne gredi
- Ključ za montažo (2 kosa)



### Napotek:

Če manjka kakšen del ali če je poškodovan, se obrnite na prodajalca.

## Montage



### Nevarnost poškodbe zaradi nenadzorovanega vklopa!

Pred vsemi deli na napravi izvlomite omrežni vtič.

- Mešalnik (1) in podaljšek mešalne gredi (2) privijte drugega z drugim.
- Podaljšek mešalne gredi (2) privijte s priloženim ključem za montažo na mešalno gred (3).

## Uporaba

Pozor!



### Vor dem Starten überprüfen!



#### Previdno, nevarnost poškodbe!

Z napravo delajte samo, če niste našli nobenih napak. Če je kakšen del poškodovan, ga je treba pred naslednjo uporabo nemudoma zamenjati.

Preverite varno stanje naprave:

- Preverite, če obstajajo vidne poškodbe.
- Preverite, če so vsi deli naprave dobro montirani.

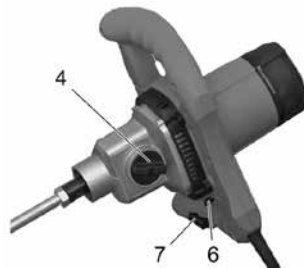
### Vklop



#### Previdno, nevarnost poškodbe!

Nositi zaščitna očala. Ne posegajte v delujoči mešalnik. Mešanje vedno začnite z nižjim številom vrtljajev.

- Napravo držite trdno z obema rokama.
- Mešalnik navpično potopite v zmes za mešanje.
- Pritisnite gumb elektronske zapore (6).
- Stikalo za vklop in izklop (7) pritisnite. Menjalnik z dvema prestavama omogoča izbiro dveh hitrosti števila vrtljajev (1. prestava – počasi, 2. prestava – hitro). Za zamenjavo prestave obrnite ročico za izbiro prestave (4) za 180°.



#### Nevarnost poškodb naprave!

Ročico za izbiro prestave sprožite samo v mirujočem stanju. Če ročice za izbiro prestave ni mogoče zaskočiti, gred mešalnika z roko obrnite in ročico znova sprožite.



## Regulator števila vrtljajev (5) omogoča nastavitve števila vrtljajev pri obeh prestavah.

Na voljo je 6 stopenj za število vrtljajev.

- Ko mešalnik potopite v zmes in ko ga vzamete ven, delajte pri nižjem številu vrtljajev.
- Po tem, ko mešalnik popolnoma potopite, regulator števila vrtljajev (5) nastavite na zeleno število vrtljajev.
- Med mešanjem mešalnik peljite skozi zmes. Mešajte tako dolgo, dokler vsa zmes ni popolnoma obdelana.
- Za končanje dela izpusite stikalo za vklop in izklop (7).



## Čiščenje



**Nevarnost poškodbe zaradi nenadzorovanega vklopa!**  
Pred vsemi deli na napravi izvlecite omrežni vtič.

### Pregled čiščenja

#### Pred kakršnimi koli deli

##### Kaj?

Preverite, če sta omrežni kabel in vtič poškodovana.

##### Kako?

Vidni pregled, po potrebi naj obnovi strokovnjak elektro področja.

#### Redno, odvisno od pogojev uporabe.

##### Kaj?

S špranj za zračenje motorja očistite prah.

##### Kako?

Špranje za zračenje posesajte s sesalnikom ali uporabite ščetko.

Napravo očistite.

Napravo obrišite z rahlo navlaženo krpo.

## Odlaganje med odpadke



### Odlaganje naprave med odpadke

Naprave, ki so označene s tem simbolom, ne smete odvreči med gospodinjne odpadke. Takšne zastarele električne in elektronske naprave odvrzite ločeno.

Pri svoji občini se pozanimajte o možnostih pravilnega odlaganja odpadkov. Z ločenim odlaganjem odpadkov se lahko zastarele naprave reciklirajo ali drugače predelajo. Med drugim boste preprečili odlaganje obremenilnih snovi v okolju.

### Odlaganje embalaže med odpadke

Embalaža se sestoji iz kartona in ustrezno označenih folij, ki se lahko reciklirajo.

– Te materiale namenite za reciklažo.

## Okvare in pomoč

### Če nekaj ne deluje...



#### Previdno, nevarnost poškodbe!

Nestrokovna popravila lahko povzročijo, da vaša naprava več ne funkcioniira varno. Tako ogrožate sebe in okolje okoli sebe.

Pogosto gre samo za majhne napake, ki povzročijo motnje. Tako prihranite trud in po možnosti tudi stroške.

Napaka/motnja	Vzrok	Odprava napak
Naprava ne teče	Ni omrežne napetosti?	Preverite kabel, vtič, vtičnico in varovalo.
	Elektrika motorja je v okvari?	Kontaktirajte trgovino Trgovska hiša.
Naprava teče, vendar ne meša.	Ročica za izbiro prestave ni zaskočena?	Želena prestavo pravilno nastavite.

Če napake ne morete sami odpraviti, se obrnite neposredno na trgovino Trgovska hiša. Upoštevajte, da zaradi nestrokovnih popravil zahteva po garanciji ne velja in da za vas po potrebi nastanejo dodatni stroški.

## Tehnični podatki

Napetost	220 V ~ – 240 V ~ / 50 Hz
Moč	1200 W
Razred zaščite	II
Razred zaščite	IP20
Območje števila vrtljajev	0–580 min <sup>-1</sup> / 0–760 min <sup>-1</sup>
Teža	5,8 kg
Nihanje rok	3,187 m/s <sup>2</sup>
Raven zvočnega tlaka (L <sub>PA</sub> )	87,6 dB (A)
Zagotovljena raven zvočne moči (L <sub>WA</sub> )	98,6 dB (A)

## Zahteve glede okvar

Spoštovana potrošnica, cenjeni potrošnik,

naši proizvodi so izdelani v sodobnih proizvodnih obratih in so podvrženi mednarodno priznanemu procesu kakovosti.

V primerih reklamacije prinesite ta proizvod skupaj z dokazilom o nakupu v najbližjo trgovino Trgovska hiša.

Za naše proizvode veljajo zakonsko določene zahteve glede okvare od datuma nakupa naprej.

## **Chère cliente, cher client,**

Merci de votre confiance !

Votre nouvelle machine a été conçue et fabriquée selon les normes techniques en vigueur. Lisez absolument le présent mode d'emploi avant la première mise en service du produit ! Vous y trouverez toutes les informations garantissant une utilisation sûre et durable de la machine. Veuillez observer absolument toutes les instructions de sécurité de ce mode d'emploi !

## **Table des matières**

<b>Avant de commencer</b>	<b>53</b>
Utilisation conforme	53
Que signifient les symboles utilisés	53
<b>Pour votre sécurité</b>	<b>54</b>
Consignes générales de sécurité	54
Manipulation des appareils électriques	56
Consignes spécifiques à l'appareil	56
Equipement personnel de protection	56
<b>Aperçu de votre machine</b>	<b>57</b>
<b>Déballage et assemblage</b>	<b>57</b>
Etendue de la livraison	57
Montage	57
<b>Utilisation</b>	<b>58</b>
Points à contrôler avant le démarrage !	58
Mise en marche	58
<b>Nettoyage</b>	<b>59</b>
Aperçu des opérations de nettoyage	59
<b>Mise au rebut</b>	<b>60</b>
Mise au rebut de la machine	60
Mise au rebut de l'emballage	60
<b>Dépannage et assistance</b>	<b>60</b>
En cas de problèmes	60
<b>Spécifications techniques</b>	<b>61</b>
<b>Réclamations</b>	<b>61</b>
<b>Déclaration de conformité</b>	<b>142</b>

## Avant de commencer...

### Utilisation conforme

L'appareil est destiné au mélange de produits miscibles liquides et pulvérulents sans solvants tels que peintures, mortiers, crépis et autres produits de même type.

Cet appareil ne doit pas servir à la préparation de produits alimentaires.

L'appareil n'est pas prévu pour mélanger des matières contenant du graphite en poudre, des lessives ou du lisier. Le malaxage de ces matières peut détruire l'appareil.

L'appareil ne doit pas être utilisé dans des environnements explosifs.

L'appareil doit être utilisé conformément aux dispositions du mode d'emploi.

Toute utilisation non conforme à la destination de l'appareil ainsi que toutes les activités non décrites dans le mode d'emploi sont à considérer comme des utilisations incorrectes non couvertes par la garantie du fabricant.

### Que signifient les symboles utilisés ?

Les mises en garde contre des dangers éventuels et les consignes de sécurité sont distinctement identifiables dans le mode d'emploi. Les symboles suivants seront utilisés :



#### Type et source du danger !

En cas de non-observation des mises en garde, il y a risque de préjudice physique et matériel.



#### Type et source du danger !

Cette mise en garde signale les dommages causés à l'appareil, les dommages à l'environnement et autres dommages matériels possibles.



#### Remarque :

Ce symbole caractérise les informations qui aident à une meilleure compréhension des opérations.



#### Attention !

Ces symboles attirent votre attention sur l'équipement personnel de sécurité qui vous est nécessaire.

## **Pour votre sécurité**

### **Consignes générales de sécurité**

- Pour garantir une manipulation sûre de cet appareil, l'utilisateur doit avoir lu et compris le présent mode d'emploi avant la première mise en service de l'appareil.
- Veuillez observer toutes les consignes de sécurité ! La non-observation des consignes de sécurité vous met en danger, vous et votre entourage.
- Conservez soigneusement le mode d'emploi et les consignes de sécurité pour les consulter en cas de besoin.
- Ne laissez pas les enfants s'approcher de l'appareil. Ne laissez pas l'appareil à proximité d'enfants ou de personnes non autorisées à s'en servir.
- Sécurisez toujours l'appareil à l'arrêt contre toute remise en marche intempestive.
- Toutes les pièces de l'appareil, et en particulier les dispositifs de sécurité, doivent être correctement montées pour garantir un fonctionnement irréprochable.
- Il est interdit de modifier et de transformer l'appareil ainsi que d'y monter des pièces non homologuées.

### **Sécurité électrique**

- L'appareil ne doit être branché qu'à une prise disposant d'un contact de mise à la terre installé par un spécialiste.
- Le fusible doit être muni d'un disjoncteur à courant de fuite (disjoncteur différentiel) d'une capacité n'excédant pas 30mA.
- Avant de brancher l'appareil, assurez-vous que la prise secteur correspond aux données de branchement de l'appareil.
- L'appareil ne doit être utilisé que dans le cadre des spécifications de tension, puissance et régime indiquées (voir plaque signalétique).
- En cas de besoin utiliser seulement un prolongateur adapté pour l'appareil et son environnement.
- N'utilisez jamais cet appareil dans un environnement humide ou mouillé.
- Ne jamais soulever l'appareil en le tenant par son câble et ne pas détourner le câble de son utilisation première.
- En cas de détérioration du câble, retirer la fiche de l'appareil du secteur. Ne jamais utiliser l'appareil si le câble ou la prise secteur sont endommagés.
- Lors du travail avec l'appareil, éviter tout contact physique avec les pièces mises à la terre (radiateurs, conduites d'eau, etc).
- Débrancher toujours l'appareil si vous ne vous en servez pas !
- Avant de brancher la prise de l'appareil, assurez-vous que l'appareil est en position Arrêt.
- Mettez toujours l'appareil en position Arrêt avant de débrancher la fiche secteur.
- Débranchez toujours l'appareil avant de le transporter.

### Utilisation/Poste de travail

- Cet appareil ne doit être utilisé que lorsqu'il se trouve en parfait état de fonctionnement. Si l'appareil est totalement ou partiellement défectueux, faites le réparer par un spécialiste.
- Observez toujours scrupuleusement les prescriptions nationales et internationales concernant sécurité, santé et travail.
- L'appareil ne doit être mis en marche que si aucun défaut n'a été constaté. Au cas où un élément est défectueux, il faut absolument le remplacer avant la prochaine utilisation.
- Veillez à toujours maintenir votre poste de travail propre et en bon ordre lorsque vous travaillez avec cet appareil.
- Veillez à disposer d'un éclairage suffisant lors de vos travaux.
- Les environs immédiats de l'appareil ne doivent pas comporter de substances inflammables et autres matériaux combustibles.
- Les adolescents de moins de 18 ans et les personnes n'ayant pas suffisamment l'habitude de manipuler cet appareil, ne sont pas autorisés à l'utiliser.
- Toujours porter l'équipement de protection personnel (Equipement personnel de protection – page 56).
- Ne surchargez pas la machine. N'utilisez l'appareil que pour les travaux pour lesquels il a été conçu.
- Effectuez votre travail avec vigilance et uniquement lorsque vous vous sentez en forme : Il est irresponsable d'utiliser cet appareil en cas de fatigue, de maladie, de consommation d'alcool, sous influence de médicaments et/ou de drogues, car il vous est impossible de contrôler son bon fonctionnement.

### Maintenance

- Avant d'entreprendre tout travail sur l'appareil, débranchez la fiche secteur ou enlevez l'accu (Coupez l'alimentation électrique de l'appareil).
- Seuls les travaux d'entretien et de remède aux problèmes mentionnés peuvent être effectués par vos soins. Toutes les autres interventions doivent être effectuées par un spécialiste.
- Veuillez contrôler si toutes les pièces sont bien montées et serrées.
- N'utiliser que des pièces originales. Seules ces pièces de rechange sont construites pour la machine et y sont adaptées. L'utilisation de toute autre pièce de rechange n'annule pas seulement la garantie, mais peut présenter un risque pour vous et votre environnement.

### Stockage et transport

- Conservez toujours l'appareil au sec.
- Protégez l'appareil contre toute détérioration durant son transport.

### Manipulation des appareils électriques

- Veiller à toujours adopter une position stable et naturelle lorsque vous travaillez avec l'appareil.
- Avant toute mise en marche, vérifiez si les clés et les outils de réglage ont bien été enlevés.
- Evitez tout échauffement excessif de l'appareil et de la matière.
- Ne pas usiner de matériaux contenant de l'amiante.

## Consignes spécifiques à l'appareil

### Malaxeur pour peintures et mortiers

- Ne pas mélanger de solvants ou de matières contenant des solvants à point de flamme inférieur à 21 °C ou des liquides de classe de risque A1 (risque d'incendie, nocif pour la santé). Risque d'incendie par production d'étincelles
- Respecter les mises en garde du fabricant du produit à malaxer.
- Ne faire fonctionner l'appareil que dans le bac de malaxage. Veiller à une bonne stabilité du bac de malaxage.
- Lors de travaux de malaxage, ne pas introduire les mains ou d'autres objets dans le bac de malaxage.

## Equipement personnel de protection



Risque par projection de matière durant le malaxage.  
Portez des lunettes de protection



Lorsque vous travaillez sur un produit pulvérulent, portez un masque antipoussière.

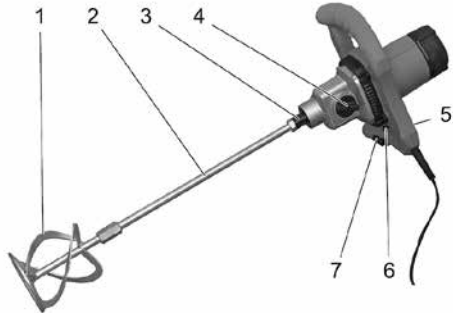


Ne portez pas de gants de protection lorsque des pièces de la machine sont en rotation.



## Aperçu de votre machine

1. Malaxeur
2. Prolongateur d'arbre de malaxage
3. Arbre de malaxage
4. Levier de changement d'allure
5. Régulateur de régime
6. Verrouillage de sécurité de démarrage
7. Interrupteur Marche/Arrêt



## Déballage et assemblage

### Etendue de la livraison

- Malaxeur à main
- Malaxeur
- Prolongateur d'arbre de malaxage
- Clé de montage (2 pièces).



#### Remarque :

Si un de ces éléments fait défaut ou est détérioré, veuillez vous adresser au vendeur.

## Montage



#### Risque de blessure par mise en marche intempestive !

Avant tout travail à effectuer sur l'appareil, débranchez-le en retirant la fiche secteur.

- Vissez ensemble le malaxeur (1) et le prolongateur d'arbre de malaxage (2).
- Visser le prolongateur d'arbre de malaxage (2) sur l'arbre de malaxage (3) avec les clés de montage fournies.

## Utilisation



### Points à contrôler avant le démarrage !



#### Attention, risque de blessure !

L'appareil ne doit être mis en marche que si aucun défaut n'a été constaté. Au cas où un élément est défectueux, il faut absolument le remplacer avant la prochaine utilisation.

Vérifier le bon état de l'appareil.

- Veuillez procéder à un contrôle des défauts visibles :
- Vérifier si toutes les parties de l'appareil sont solidement montées.

### Mise en marche

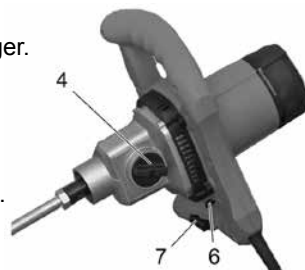


#### Attention, risque de blessure !

Portez des lunettes de protection Ne pas mettre les mains autour du malaxeur. Commencez toujours le malaxage à faible régime.

- Tenez solidement l'appareil à deux mains.
- Plongez verticalement le malaxeur dans le produit à mélanger.
- Appuyez sur le verrouillage de sécurité de démarrage (6).
- Appuyez sur l'interrupteur Marche/Arrêt (7)

La boîte à deux vitesses autorise deux régimes maximum (1ère allure : lente, 2e allure : rapide) Pour changer de vitesse, tourner le levier de changement de vitesse (4) à 180°.



#### Risques de détérioration de l'appareil !

Ne manœuvrez le levier de changement de vitesse que lorsque l'appareil est à l'arrêt. Si le levier de changement de vitesse ne s'enclenche pas, tournez à la main l'arbre de malaxage et actionnez à nouveau le levier.

**Le régulateur de régime (5) permet une adaptation de la vitesse dans les deux allures.**

Vous disposez de six niveaux de régime.

- Lorsque vous plongez ou retirez l'appareil du produit à mélanger, travaillez toujours à faible vitesse.
- Après avoir entièrement plongé le malaxeur dans le produit, réglez le régime voulu avec le régulateur de régime (5).
- Durant le processus de malaxage, déplacez le malaxeur dans le bac de malaxage. Malaxez le produit jusqu'à parfaite homogénéité du mélange.
- Pour terminer le travail, relâchez le bouton marche-arrêt (7).



**Nettoyage**



**Risque de blessure par mise en marche intempestive !**

Avant tout travail à effectuer sur l'appareil, débranchez-le en retirant la fiche secteur.

**Aperçu des opérations de nettoyage**

**Avant chaque travail**

**Quoi ?**

Vérifiez l'absence de détérioration sur le câble et la prise secteur.

**Comment ?**

Contrôle visuel. Le faire éventuellement remplacer par un électricien.

**Régulièrement en fonction des conditions d'utilisation**

**Quoi ?**

Nettoyer la poussière des fentes d'aération du moteur.

**Comment ?**

Aspirez les salissures se trouvant sur les fentes d'aération avec un aspirateur ou utilisez une brosse.

Nettoyer l'appareil.

Essuyez l'appareil avec un chiffon légèrement humide.

## Mise au rebut



### Mise au rebut de la machine

Les appareils portant ce symbole ne doivent pas être mis au rebut avec les déchets ménagers. L'élimination séparée de tels appareils électriques et électroniques est obligatoire.

Renseignez-vous auprès des services administratifs de votre commune sur les conditions correctes d'élimination des déchets.

Une élimination sélective des déchets vous permet de rapporter vos vieux appareils au recyclage ou à toute autre forme de réutilisation. Vous aidez ainsi à éviter l'introduction de matières polluantes dans l'environnement.

### Mise au rebut de l'emballage

L'emballage se compose de carton et de films recyclables, marqués en conséquence.

– Eliminez ces matériaux en les conduisant au recyclage.

## Dépannage et assistance

### En cas de problèmes...



**Attention, risque de blessure !** Toutes les réparations incorrectes peuvent provoquer anomalies et dysfonctionnements. Vous faire courir un risque inutile à vous-même, à autrui et à votre environnement.

Bien souvent, les pannes sont dues uniquement à des petits défauts.

La plupart du temps, vous pourrez y remédier facilement.

Vous vous épargnerez beaucoup de peine et de frais inutiles.

Défaut/Panne	Origine	Remède
L'appareil ne fonctionne pas	L'appareil n'est pas sous tension ?	Vérifier le câble, la fiche secteur, la prise de courant et le fusible.
	Câblage électrique du moteur défectueux ?	Contactez votre revendeur Marché professionnel.
L'appareil tourne, mais ne malaxe pas.	Levier de changement de vitesse bien encliqueté ?	Réglez soigneusement la vitesse souhaitée.

Si vous ne pouvez pas résoudre le problème par vous-même, adressez-vous directement à votre magasin Marché professionnel. N'oubliez pas que toute réparation non conforme annule les droits de garantie et vous occasionnera, le cas échéant, des frais inutiles.

## Spécifications techniques

Tension nominale	220 V ~ – 240 V ~ / 50 Hz
Puissance nominale	1200 W
Classe de protection	II
Degré de protection	IP20
Plages de régime	0–580 min <sup>-1</sup> / 0–760 min <sup>-1</sup>
Poids	5,8 kg
Oscillations main-bras	3,187 m/s <sup>2</sup>
Niveau sonore (L <sub>PA</sub> )	87,6 dB (A)
Niveau garanti d'émissions sonores (L <sub>WA</sub> )	98,6 dB (A)

## Réclamations

Chère cliente, cher client,

Nos produits sont fabriqués dans des ateliers de production modernes et sont soumis à un processus de qualité reconnu au niveau international.

Si vous avez toutefois le moindre motif de réclamation, veuillez rapporter cet article avec son justificatif d'achat au marché Marché professionnel le plus proche.

Nos produits sont soumis au droit légal de réclamation en cas de défaut à partir de leur date d'achat.

## **Stimată clientă, stimat client, vă mulțumim pentru încrederea acordată!**

Noul dvs. aparat a fost construit și fabricat conform celor mai noi tehnici. Înaintea primei puneri în funcțiune, citiți în mod obligatoriu aceste instrucțiuni de utilizare!

Stimată clientă, stimat client, vă mulțumim pentru încrederea acordată!

Găsiți aici indicații referitoare la utilizarea în siguranță și la asigurarea unei durate de viață îndelungate a aparatului. Respectați în mod obligatoriu toate instrucțiunile de siguranță din aceste instrucțiuni de utilizare.

## **Cuprins**

<b>Înainte de a începe</b>	<b>63</b>
Utilizarea conform domeniului de aplicație specificat	63
Ce înseamnă simbolurile utilizare?	63
<b>Pentru siguranța dumneavoastră</b>	<b>64</b>
Instrucțiuni generale de siguranță	64
Manipularea uneltelor electrice	66
Indicații specifice aparatului	66
Echipament personal de protecție	66
<b>Privire de ansamblu asupra aparatului dvs.</b>	<b>67</b>
<b>Despachetarea și montajul</b>	<b>67</b>
Volumul de livrare	67
Montajul	67
<b>Deservirea</b>	<b>68</b>
Verificați înainte de pornire!	68
Conectarea	68
<b>Curățarea</b>	<b>69</b>
Vedere de ansamblu a operațiilor de curățare	69
<b>Debarasarea</b>	<b>70</b>
Depunerea la deșeuri a aparatului	70
Depunerea la deșeuri a ambalajului	70
<b>Defecțiuni și ajutor</b>	<b>70</b>
Dacă ceva nu funcționează	70
<b>Date tehnice</b>	<b>71</b>
<b>Pretenții cauzate de deficiențe</b>	<b>71</b>
<b>Declarație de conformitate</b>	<b>142</b>

## Înainte de a începe...

### Utilizarea conform domeniului de aplicație specificat

Aparatul este destinat amestecării de materiale de amestecare lichide și în formă de pulbere, fără diluanți, cum ar fi culorile, mortarul, tencuiala și alte substanțe similare. Utilizarea aparatului pentru prepararea alimentelor este interzisă. Aparatul nu este indicat pentru amestecarea de materiale care conțin grafit, pentru soluții de sare sau ape uzate. Malaxarea acestor materiale poate distruge aparatul.

Este interzisă utilizarea aparatului în medii cu pericol de explozie:

Aparatul nu este destinat utilizării profesionale. Orice utilizare care nu este conformă domeniului de aplicație specificat, respectiv toate activitățile la aparat care nu au fost descrise în aceste instrucțiuni de folosire, constituie o utilizare greșită nepermisă care depășește limitele legale ale garanției producătorului.

### Ce înseamnă simbolurile utilizare în instrucțiunile de utilizare?

Indicațiile de pericolozitate și indicațiile sunt marcate clar în instrucțiunile de utilizare. Se utilizează următoarele simboluri:



#### Tipul pericolului și sursa!

Nerespectarea acestei indicații de pericol provoacă pericole pentru integritatea corporală și viață.



#### Tipul pericolului și sursa!

Această indicație de pericol avertizează împotriva daunelor produse la aparat sau mediului înconjurător și împotriva altor pagube materiale.



#### Indicație:

Acest simbol marchează informații destinate unei mai bune înțelegeri a proceselor.



#### Atenție!

Aceste simboluri marchează echipamentul personal de protecție necesar.

## Pentru siguranța dumneavoastră

### Instrucțiuni generale de siguranță

- Pentru manipularea în siguranță a acestui aparat, utilizatorul trebuie să fi citit și înțeles aceste instrucțiuni de utilizare înaintea primei utilizări.
- Respectați toate indicațiile de siguranță! Dacă nu respectați instrucțiunile de siguranță, vă periclițați atât pe dumneavoastră cât și alte persoane.
- Păstrați toate instrucțiunile de utilizare și indicațiile de siguranță, pentru a le putea consulta în viitor.
- Păstrați copii la distanță de aparat. Nu lăsați aparatul la îndemâna copiilor și persoanelor neautorizate.
- Asigurați întotdeauna aparatul oprit împotriva unei reporniri neintenționate.
- Toate componentele aparatului, în special dispozitivele de siguranță, trebuie să fie montate corect pentru a asigura funcționarea ireproșabilă.
- Modificările constructive și modificările neautorizate, dar și utilizarea de piese neautorizate sunt interzise.

### Siguranța electrică

- Conectarea aparatului este permisă doar la prize de alimentare cu contact de protecție instalat regulamentar.
- Asigurarea trebuie realizată prin intermediul unui întrerupător de protecție contra curenților vagabonzi (întrerupător de protecție) dimensionat pentru un curent vagabond mai mic de 30 mA.
- Înaintea racordării aparatului trebuie să vă asigurați că racordul la rețea corespunde datelor de racordare ale aparatelor.
- Utilizarea aparatului este permisă numai în limitele valorilor indicate pentru tensiune, putere și turație nominală (vezi plăcuța de construcție).
- La nevoie, utilizați exclusiv prelungitoare potrivite pentru aparat și mediul înconjurător.
- Nu utilizați niciodată aparatul într-un mediu umed sau ud.
- Nu ridicați aparatul de cablu și nu utilizați cablul în alte scopuri decât destinația lui specifică.
- În cazul deteriorării cablului de rețea, scoateți ștecherul din priză. Nu utilizați niciodată aparatul cu cablul sau ștecherul de rețea defecte.
- În timpul lucrului cu aparatul, nu atingeți obiecte legate la pământ (calorifer, conducte de apă etc.).
- Dacă nu utilizați aparatul trebuie scos ștecherul de rețea.
- Înaintea introducerii ștecherului de rețea, asigurați-vă că aparatul este deconectat.
- Înainte de a scoate ștecherul din priză, deconectați întotdeauna aparatul.
- În timpul transportului, scoateți întotdeauna aparatul de sub tensiune.



### Operarea/locul de muncă

- Utilizarea aparatului este permisă doar dacă este într-o stare tehnică ireproșabilă. Dacă aparatul sau o componentă a acestuia este defect, el trebuie reparat de către un specialist.
- Respectați întotdeauna prevederile naționale și internaționale în vigoare referitoare la siguranță, sănătate și modul de lucru.
- Punerea în funcțiune a aparatului este permisă numai dacă la verificare nu au fost depistate defecțiuni. Dacă o piesă este defectă, ea trebuie înlocuită în mod obligatoriu înaintea următoarei utilizări.
- În cazul efectuării de lucrări cu aparatul, păstrați zona de curată și ordonată.
- Atenția la o iluminare suficientă la efectuarea de lucrări cu aparatul.
- În imediata apropiere nu trebuie să se afle materiale inflamabile sau explozive.
- Copiilor sub 18 ani, dar și utilizatorilor care nu s-au familiarizat suficient cu operarea aparatului, le este interzisă utilizarea aparatului.
- Utilizați întotdeauna echipamentul personal de protecție necesar (echipamentul personal de protecție – pagina 66).
- Nu suprasolicitați aparatul. Utilizați aparatul exclusiv pentru scopurile, pentru care a fost conceput.
- Lucrați întotdeauna cu grijă și doar dacă vă simțiți bine: oboseala, boala, consumul de alcool, influența medicamentelor sau a drogurilor constituie un comportament lipsit de simțul răspunderii, deoarece în aceste condiții nu mai puteți opera în siguranță aparatul.

### Întreținerea

- Înainte executării oricărei lucrări la aparat, scoateți întotdeauna ștecherul de rețea sau îndepărtați acumulatorul (scoateți aparatul de sub tensiune).
- Este permisă executarea exclusiv a acelor lucrări, descrise în aceste instrucțiuni. Toate celelalte lucrări trebuie executate de un specialist.
- Verificați la intervale regulate dacă toate îmbinările cu șuruburi sunt bine strânse.
- Folosiți numai piese de schimb originale. Numai aceste piese de schimb au fost construite pentru aparat și se potrivesc. Alte piesă de schimb conduc nu doar la pierderea garanției, ele vă pot periclita și pe dvs. și mediul dvs. înconjurător.

### Depozitarea și transportul

- Păstrați aparatul întotdeauna într-un loc uscat.
- În timpul transportului, protejați întotdeauna aparatul de deteriorări.

### Manipularea uneltelor electrice

- În timpul lucrului cu aparatului, atenție întotdeauna la o poziție stabilă și naturală a corpului.
- Înaintea pornirii aparatului, îndepărtați toate uneltele de reglaj (chei de montaj etc.).
- Evitați supraîncălzirea aparatului și a materialului.
- Nu prelucrați materiale care conțin azbest.

## Indicații specifice aparatului

### Malaxor de vopsea și mortar

- Nu malaxați solvenți sau materiale care conțin solvenți cu un punct de aprindere sub 21 °C sau lichide din clasa de pericol A1 (inflamabile, dăunătoare sănătății).  
Pericol de incendiu prin formarea de scântei!
- Respectați indicațiile de avertizare ale producătorului materialului de amestecare.
- Porniți și opriți aparatul doar când este în vasul de amestecare. Asigurați siguranța și stabilitatea vasului de amestecare.
- În timpul lucrărilor de amestecare, nu introduceți mâinile sau alte obiecte în vasul de amestecare.

## Echipament personal de protecție



Pericol datorat materialului care iese prin stropire! Purtați ochelari de protecție.



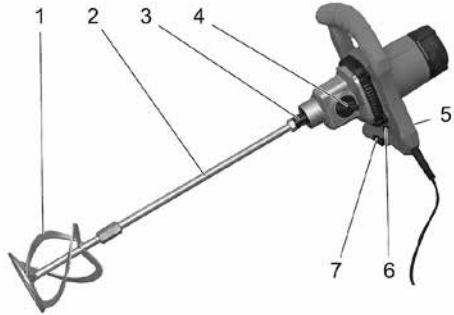
Purtați o mască de protecția împotriva prafului în timpul efectuării unor lucrări cu emisie de praf.



Dacă există părți rotative ale mașinii, nu purtați mănuși de protecție.

## Privire de ansamblu asupra aparatului dvs.

1. Agitator
2. Element de prelungire ax amestecător
3. Ax amestecător
4. Manetă de selectare a vitezei
5. Regulator de turație
6. Butonul de blocare
7. Comutatorul pornire/oprire



## Despachetarea și montajul

### Volumul de livrare

- Mixer de mână
- Agitator
- Element de prelungire ax amestecător
- Cheie de montaj (2 bucăți)



#### Indicație:

Dacă una dintre piese lipsește sau este deteriorată, vă rugăm să vă adresați vânzătorului.

### Montajul



#### Pericol de accidentare datorat pornirii accidentale.

Înainte efectuării oricărei lucrări la aparat, scoateți ștecherul de rețea..

- Însurubați între ele agitatorul (1) și elementul de prelungire (2) al axului amestecător.
- Însurubați elementul de prelungire (2) al axului amestecător în axul amestecător (3) cu cheile de montaj livrate.

## Deservirea

Atenție!



Verificați înainte de pornire!



### Atenție, pericol de accidentare!

Punerea în funcțiune a aparatului este permisă numai dacă la verificare nu au fost depistate defecțiuni. Dacă o piesă este defectă, ea trebuie înlocuită în mod obligatoriu înaintea următoarei utilizări.

Verificați siguranța aparatului:

- Verificați dacă prezintă defecte vizibile.
- Verificați dacă toate componentele aparatului sunt montate și bine strânse.

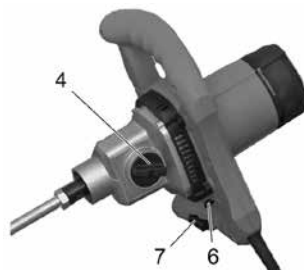
## Conectarea



### Atenție, pericol de accidentare!

Purtați ochelari de protecție. Nu introduceți mâna în dispozitivul cu clape. Începeți întotdeauna procesul de malaxare la o turație redusă.

- Țineți bine aparatul cu ambele mâini.
  - Introduceți vertical agitatorul în materialul de malaxat.
  - Apăsăți butonul de blocare (6).
  - Apăsăți comutatorul pornire/oprire (7).
- Prin acționarea cu 2 viteze, aveți la dispoziție două turații maxime (viteza 1-a încet, viteza a 2-a repede). Pentru schimbarea vitezelor, rotiți maneta de selectare a vitezei (4) cu 180°.



### Pericol de deteriorare a aparatului!

Acționați maneta de selectare a vitezei numai când aparatul este oprit. Dacă maneta de selectare a vitezei nu poate fi blocată în poziție, rotiți axul agitatorului cu mâna și acționați din nou pârghia.

## Regulatorul de turație (5) asigură adaptarea turației în ambele viteze.

Aveți la dispoziție 6 trepte de turație.

- La introducerea în materialul de malaxat, respectiv la scoaterea din acest material lucrați cu o turație mai mică.
- După introducerea completă în materialul de malaxat, reglați turația dorită cu ajutorul regulatorului de turație (5).
- În timpul procedurii de malaxare, mișcați agitatorul prin vasul de malaxare. Amestecați cât timp este necesar pentru ca întregul material de malaxat să fie prelucrat.
- Pentru a înceta lucrul cu aparatul, deconectați comutatorul pornire-oprire (7).



## Curățarea



### Pericol de accidentare datorat conectării accidentale!

Înainte de orice acțiune asupra aparatului, scoateți ștecărul din priză.

## Vedere de ansamblu a operațiilor de curățare

### Înainte de orice lucrare

#### Ce?

Verificarea cablului și ștecărului de rețea dacă nu sunt deteriorate.

#### Cum?

Verificare vizuală, eventual cereți unui electrician să le schimbe.

### Curățare regulată, în funcție de condițiile de exploatare

#### Ce?

Curățarea de praf a fanțelor de aerisire ale motorului.

#### Cum?

Aspirați fanțele de aerisire cu aspiratorul sau utilizați o perie.

Curățarea aparatului.

Se șterge aparatul cu o cârpă ușor umezită.

## Depunerea la deșeuri a aparatului



Nu este permisă aruncarea la gunoiul menajer a aparatelor marcate cu simbolul alăturat. Aveți obligația de a depune separat la deșeuri asemenea aparate electrice și electronice vechi.

Vă rugăm să vă informați la autoritățile locale cu privire la posibilitățile unei debarasări regulamentare.

Prin debarasarea separată, aparatele vechi pot ajunge la reciclare sau la alte forme de valorificare. Contribuiți astfel la evitarea unor situații în care materiale dăunătoare ajung în mediul înconjurător.

## Depunerea la deșeuri a ambalajului

Ambalajul constă din carton și folii marcate corespunzător care pot fi reciclate.

- Duceți aceste materiale la punctele de valorificare.

## Defecțiuni și ajutor

### Dacă ceva nu funcționează...



#### Atenție, pericol de accidentare!

Datăroță unor reparații nereglementare, este posibil ca aparatul dvs. să nu mai funcționeze în siguranță. Vă periclitați astfel pe dvs. și mediul dvs. ambiant.

Adesea, defecțiunile sunt produse de probleme mici. De cele mai multe ori, puteți să rezolvați ușor singuri aceste probleme. Vă rugăm ca, înainte să vă adresați unui specialist, să examinați, mai întâi, următorul tabel. Astfel, evitați multe eforturi și eventual o serie de cheltuieli.

Eroare/defecțiune	Cauză	Remediu
Aparatul nu funcționează	Lipsă tensiune de rețea?	Verificați cablul, ștecărul, priza și siguranța
	Sistemul electric al motorului este defect?	Contactați un specialist.
Aparatul este în funcțiune, dar nu malaxează	Manetă de selectare a vitezei nu se înclichetează?	Reglați corect viteza dorită.

Dacă nu puteți soluționa singuri defecțiunea, adresați-vă, vă rugăm, direct specialistului. Vă rugăm să rețineți că prin reparații necorespunzătoare se pierde garanția și pot interveni și costuri suplimentare pentru dvs.

## Date tehnice

Tensiune nominală	220 V ~ – 240 V ~ / 50 Hz
Putere nominală	1200 W
Clasa de protecție	II
Grad de protecție	IP20
Domenii de turație	0–580 min <sup>-1</sup> / 0–760 min <sup>-1</sup>
Greutate	5,8 kg
Vibrații ale mâinii-brațului	3,187 m/s <sup>2</sup>
Nivelul presiunii sonore (LPA)	87,6 dB (A)
Nivelul puterii emisiunii sonore garantat (LWA)	98,6 dB (A)

## Pretenții cauzate de deficiențe

Mult stimată clientă, mult stimate client,  
produsele noastre sunt realizate în capacități de producție moderne și sunt supuse unui proces de control al calității recunoscut pe plan internațional.  
Dacă aveți, totuși, vreun motiv de reclamație, vă rugăm să aduceți articolul în cauză, împreună cu dovada de cumpărare, la cel mai apropiat punct de desfacere.  
Pentru produsele noastre sunt valabile pretențiile legale cauzate de deficiențe, începând cu data cumpărării.

## **Szanowna Klientko, szanowny Kliencie,**

Cieszymy się z udzielonego nam zaufania!

Państwa nowe urządzenie zostało zaprojektowane i wyprodukowane według najnowszego stanu techniki.

Przed pierwszym uruchomieniem należy bezwzględnie przeczytać instrukcję obsługi! Zamieszczono w niej wszystkie wskazówki dla bezpiecznego użytkowania i wysokiej trwałości urządzenia. Bezwzględnie należy przestrzegać wskazówek bezpieczeństwa pracy podanych w instrukcji obsługi!

## **Spis treści**

<b>Przed rozpoczęciem</b>	<b>73</b>
Użycie zgodne z przeznaczeniem	73
Co oznaczają stosowane symbole?	73
<b>Dla Państwa bezpieczeństwa</b>	<b>74</b>
Ogólne wskazówki bezpieczeństwa	74
Postępowanie z elektronarzędziami	76
Wskazówki specyficzne dla urządzenia	76
Wyposażenie ochrony osobistej	76
<b>Urządzenie w zarysie</b>	<b>77</b>
<b>Rozpakowanie i montaż</b>	<b>77</b>
Zakres dostawy	77
Montaż	77
<b>Obsługa</b>	<b>78</b>
Przed uruchomieniem sprawdzić!	78
Włączanie	78
<b>Czyszczenie</b>	<b>79</b>
Przeгляд czyszczenia	79
<b>Utylizacja</b>	<b>80</b>
Utylizacja urządzenia	80
Usuwanie opakowania	80
<b>Uszkodzenia i sposób ich usunięcia</b>	<b>80</b>
Gdy coś nie działa	80
<b>Dane techniczne</b>	<b>81</b>
<b>Roszczenia gwarancyjne</b>	<b>81</b>
<b>Certyfikat zgodność</b>	<b>142</b>



## Przed rozpoczęciem...

### Użycie zgodne z przeznaczeniem

Urządzenie przeznaczone jest do mieszania materiałów płynnych i proszkowych, jak farby, zaprawy murarskie i tynkarskie oraz podobnych substancji.

Niedozwolone jest użycie urządzenia do przygotowywania środków spożywczych.

Urządzenie nie nadaje się do mieszania materiałów zawierających grafit, roztwory soli lub gnojówki. Mieszanie takich materiałów może zniszczyć urządzenie.

Urządzenia nie można stosować w środowisku zagrożonym wybuchem.

Urządzenie musi być używane zgodnie z instrukcją obsługi.

Każde użycie niezgodne z przeznaczeniem lub wszystkie nieopisane w niniejszej instrukcji obsługi czynności przy urządzeniu stanowią użycie niedozwolone poza ustawowymi granicami odpowiedzialności producenta.

## Co oznaczają stosowane symbole?

### W instrukcji obsługi

Wskazówki i ostrzeżenia są wyraźnie oznakowane w instrukcji obsługi.

Stosuje się następujące symbole:



#### Rodzaj i źródło zagrożenia!

Nieprzestrzeganie wskazówki stwarza zagrożenie dla ciała i życia.



#### Rodzaj i źródło zagrożenia!

Wskazówka ostrzega przed szkodami rzeczowymi, środowiskowymi i innymi.



#### Wskazówka:

Ten symbol oznacza informacje dla lepszego zrozumienia przebiegów.



#### Uwaga!

Symbole oznaczają niezbędne wyposażenie ochrony osobistej.

## **Dla Państwa bezpieczeństwa**

### **Ogólne wskazówki bezpieczeństwa**

- Aby zapewnić bezpieczną obsługę urządzenia, użytkownik musi przeczytać i zrozumieć instrukcję obsługi przed pierwszym użyciem urządzenia.
- Przestrzegać wszystkich wskazówek bezpieczeństwa pracy! Gdy nie przestrzega się wskazówek bezpieczeństwa, stwarza się zagrożenie dla siebie i innych.
- Przechowywać wszystkie instrukcje obsługi i wskazówki bezpieczeństwa do przyszłego wykorzystania.
- Nie dopuszczać dzieci do urządzenia. Chronić urządzenie przed dziećmi i osobami nieupoważnionymi.
- Wyłączone urządzenie zawsze zabezpieczyć przed niezamierzonym włączeniem.
- Wszystkie części urządzenia, szczególnie urządzenia bezpieczeństwa, muszą być właściwie zamontowane, aby zapewnić niezawodną pracę.
- Zabrania się przeróbek, samodzielnych zmian urządzenia oraz stosowania nieatestowanych części.

### **Bezpieczeństwo elektryczne**

- Urządzenie wolno podłączyć do gniazdka z przepisowo zainstalowanym stykiem ochronnym.
- Do zabezpieczenia należy użyć wyłącznika ochronnego różnicowego (FI) z prądem uszkodzeniowym nie przekraczającym 30 mA.
- Przed podłączeniem urządzenia należy upewnić się, czy zasilanie sieciowe odpowiada danym urządzenia.
- Urządzenie można dowolnie wykorzystać jedynie w podanych granicach napięcia, mocy i obrotów znamionowych (patrz tabliczka znamionowa).
- W razie potrzeby używać tylko przewodu przedłużającego, który jest odpowiedni dla urządzenia i otoczenia.
- Urządzenia nigdy nie używać w warunkach wilgotnych i mokrych.
- Urządzenia nie podnosić za przewód lub kabla nie używać w inny sposób.
- W razie uszkodzenia kabla sieciowego natychmiast wyjąć wtyczkę z gniazdka. Urządzenia nigdy nie używać z uszkodzonym przewodem sieciowym lub uszkodzoną wtyczką.
- Podczas pracy z urządzeniem nie dotykać żadnych uziemionych przedmiotów (grzejniki, przewody wodne itp).
- Jeśli urządzenia nie używa się, wyjąć wtyczkę z gniazdka.
- Przed włożeniem wtyczki do gniazdka upewnić się, czy urządzenie jest wyłączone.
- Przed wyjęciem wtyczki z gniazdka zawsze wyłączyć urządzenie.
- Podczas transportu urządzenie musi być odłączone od zasilania.

**Obsługa/miejsce pracy**

- Urządzenie wolno używać tylko wtedy, gdy jest całkowicie sprawne. W przypadku uszkodzenia urządzenia lub jego części, naprawę musi wykonać specjalista.
- Zawsze przestrzegać obowiązujących krajowych i międzynarodowych przepisów B.H.P.
- Urządzenie można uruchomić tylko wtedy, gdy nie znaleziono żadnej usterki. Jeśli jakaś część jest uszkodzona, należy ją wymienić przed następnym użyciem urządzenia.
- Podczas pracy urządzeniem miejsce pracy utrzymywać w czystości i porządku.
- Podczas pracy urządzeniem zwrócić uwagę na dostateczne oświetlenie.
- W otoczeniu nie powinny znajdować się żadne substancje łatwopalne i wybuchowe.
- Młodociani poniżej 18 roku życia oraz użytkownicy, którzy nie zapoznali się dokładnie z instrukcją obsługi, nie mogą używać urządzenia.
- Zawsze używać wymaganego wyposażenia ochrony osobistej (Wyposażenie ochrony osobistej – strona 76).
- Nie przeciążać urządzenia. Urządzenia używać wyłącznie do celów zgodnych z przeznaczeniem.
- Pracować roztropnie i w dobrym nastroju: zmęczenie, choroba, używanie alkoholu, wpływ leków i narkotyków powoduje, że urządzenia nie można już bezpiecznie używać.

**Konserwacja**

- Przed wszystkimi pracami urządzeniem zawsze wyjąć wtyczkę z gniazdka lub wyjąć akumulator (odłączyć urządzenie od zasilania).
- Wolno wykonywać tylko prace konserwacyjne i usuwać uszkodzenia, które zostały tutaj opisane. Wszystkie inne prace muszą wykonać specjaliści.
- Regularnie sprawdzać dokręcenie wszystkich śrub.
- Stosować wyłącznie oryginalne części zamienne. Tylko takie części zamienne są skonstruowane i właściwe dla urządzenia. Inne części zamienne powodują nie tylko utratę gwarancji, mogą również zagrazić użytkownikom i środowisku.

**Magazynowanie i transport**

- Urządzenie przechowywać zawsze w stanie suchym.
- Podczas transportu chronić urządzenie przed uszkodzeniami.

**Postępowanie z elektronarzędziami**

- Podczas pracy urządzeniem zwrócić uwagę na bezpieczne stanowisko i naturalną postawę ciała.
- Przed włączeniem urządzenia usunąć wszystkie narzędzia do nastawiania (klucze montażowe itp.).
- Unikać przegrzania urządzenia i materiału.
- Nie obrabiać materiałów zawierających azbest.

## Wskazówki specyficzne dla urządzenia

### Mieszadło do farb i zaprawy

- Nie wolno mieszać rozpuszczalników ani materiałów zawierających rozpuszczalniki o temperaturze zapłonu poniżej 21 °C lub płynów w klasie zagrożenia A1 (zagrożenie pożarowe, szkodliwe dla zdrowia). Zagrożenie pożarowe z powodu wytwarzania się iskieł!
- Przestrzegać ostrzeżeń producenta materiałów do mieszania.
- Urządzenie może pracować tylko w naczyniu do mieszania. Zadbać o pewne i bezpieczne ustawienie naczynia do mieszania.
- Podczas mieszania nie wkładać rak ani przedmiotów do naczynia.

## Wyposażenie ochrony osobistej



Zagrożenie przez rozpryskiwany mieszany materiał! Należy nosić okulary ochronne.



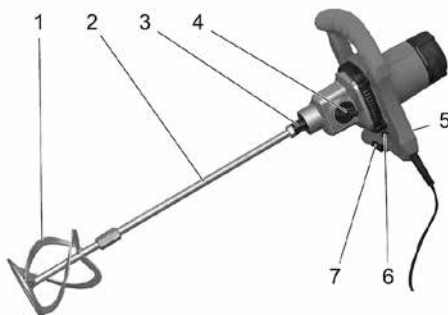
Podczas prac z pyłącym materiałem nosić maski ochronne.



Jeśli części maszyny wirują, nie nosić rękawic ochronnych.

## Urządzenie w zarysie

1. Mieszadło
2. Przedłużacz wału mieszadła
3. Wał mieszadła
4. Dźwignia wyboru biegu
5. Regulator prędkości obrotowej
6. Zabezpieczenie przed włączeniem
7. Włącznik/wyłącznik



## Rozpakowanie i montaż

### Zakres dostawy

- Mieszarka ręczna
- Mieszadło
- Przedłużacz wału mieszadła
- Klucz montażowy (2 szt.)



#### Wskazówka:

Jeśli brakuje jakiejś części lub jest uszkodzona, należy zwrócić się do sprzedawcy.

### Montaż



Zagrożenie!

#### Niebezpieczeństwo obrażeń przez przypadkowe włączenie!

Przed wszystkimi pracami przy urządzeniu wyjąć wtyczkę z gniazdka.

- Połączyć śrubami mieszadło (1) z przedłużaczem wału mieszadła (2).
- Przedłużacz wału mieszadła (2) wkręcić przy pomocy dostarczonych kluczy montażowych w wał mieszadła (3).

## Obsługa

Uwaga!



### Przed uruchomieniem sprawdzić!



Zagrożenie!

#### Ostrożnie – niebezpieczeństwo obrażeń!

Urządzenie można uruchomić tylko wtedy, gdy nie znaleziono żadnej usterki. Jeśli jakaś część jest uszkodzona, należy ją wymienić przed następnym użyciem urządzenia.

Upewnić się, czy urządzenie jest w bezpiecznym stanie:

- Sprawdzić, czy nie ma widocznych wad.
- Sprawdzić, czy wszystkie części urządzenia są dobrze zamontowane..

### Włączanie



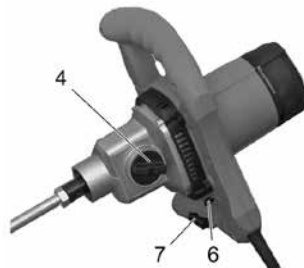
Zagrożenie!

#### Ostrożnie – niebezpieczeństwo obrażeń!

Należy nosić okulary ochronne. Nie sięgać do pracującego mieszadła. Mieszanie zawsze rozpoczynać przy niskich obrotach.

- Urządzenie dobrze przytrzymać obydwojema rękoma.
- Mieszadło zanurzyć pionowo w mieszany materiał.
- Nacisnąć przycisk blokady włącznika (6).
- Nacisnąć włącznik/wyłącznik (7).

Przekładnia dwubiegowa udostępnia dwie maksymalne prędkości obrotowe (1. bieg wolno, 2. bieg szybko). W celu zmiany biegu należy obrócić dźwignię (4) o 180°.



Uwaga!

#### Niebezpieczeństwo uszkodzeń urządzenia!

Dźwignię zmiany biegu uruchamiać tylko na postoju.

Gdy nie można włączyć biegu dźwignią, ręcznie obrócić wał mieszadła i ponownie włączyć bieg.

## Regulator obrotów (5) umożliwia dostosowanie prędkości obrotowej w obydwu biegach.

Do dyspozycji jest 6 stopni prędkości obrotowej.

- Mieszadło zanurzać i wyjmować przy niskich obrotach.
- Po całkowitym zanurzeniu nastawić regulator obrotów (5) na pożądaną prędkość obrotową.
- Podczas mieszania poruszać mieszadłem w naczyniu. Mieszać tak, długo, aż materiał będzie całkowicie jednorodny.
- Po wymieszaniu zwolnić włącznik/wyłącznik (7).



## Czyszczenie



### Niebezpieczeństwo obrażeń przez przypadkowe włączenie!

Przed wszystkimi pracami przy urządzeniu wyjąć wtyczkę z gniazdka.

## Przegląd czyszczenia

### Przed każdą pracą

#### Co?

Sprawdzić przewód sieciowy i wtyczkę, czy nie są uszkodzone.

#### Jak?

Skontrolować wzrokowo, ewentualnie zlecić wymianę elektrykowi.

### Regularnie, zależnie od warunków eksploatacji

#### Co?

Szczeliny wentylacyjne silnika oczyścić z pyłu.

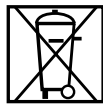
#### Jak?

Oczyścić kanały wentylacyjne odkurzaczem lub szczotką.

Czyszczenie urządzenia

Urządzenie przetrzeć lekko zwilżoną szmatką.

## Utylizacja



### Utylizacja urządzenia

Urządzenia, oznaczone symbolem podanym obok, nie mogą być usuwane wraz z odpadami z gospodarstw domowych. Użytkownik zobowiązany jest oddzielnie usuwać zużyte urządzenia elektryczne i elektroniczne.

W zakładzie komunalnym należy zasięgnąć informacji na temat możliwości utylizacji zgodnej z przepisami.

Dzięki utylizacji stare urządzenia poddawane są recyklingowi lub innej formie odzysku. W ten sposób pomagają się uniknąć uwalniania się ewentualnych zanieczyszczeń do środowiska naturalnego.

### Usuwanie opakowania

Opakowanie składa się z kartonu i odpowiednio oznakowanych folii, które można ponownie wykorzystać.

– Oddać te materiały do ponownego wykorzystania.

## Uszkodzenia i sposób ich usunięcia

### Gdy coś nie działa...



Zagrożenie!

#### Ostrożnie – niebezpieczeństwo obrażeń!

Nieprawidłowe naprawy mogą spowodować, że urządzenie nie będzie bezpiecznie funkcjonowało. Stworzy się zagrożenie dla siebie i środowiska.

Często są to niewielkie błędy, które prowadzą do uszkodzenia.

Najczęściej można je samodzielnie łatwo usunąć. Zaoszczędzi się w ten sposób wiele trudu i ewentualnie także kosztów.

Błąd/uszkodzenie	Przyczyna	Pomoc
Urządzenie nie pracuje	Czy jest napięcie sieciowe?	Sprawdzić przewód, wtyczkę, gniazdko i zabezpieczenie.
	Czy uszkodzona jest instalacja elektryczna silnika?	Skontaktować się ze sklepem Market specjalistyczny.
Urządzenie pracuje, ale mieszadło nie porusza się.	Czy dźwignia biegów jest włączona?	Nastawić właściwy bieg.

Jeśli samodzielnie nie można usunąć usterki, należy zwrócić się bezpośrednio do sklepu Market specjalistyczny. Należy zwrócić uwagę na to, że niewłaściwe naprawy powodują utratę gwarancji i ewentualnie dodatkowe koszty dla użytkownika.



## Dane techniczne

Napięcie znamionowe	220 V ~ – 240 V ~ / 50 Hz
Moc znamionowa	1200 W
Klasa ochrony	II
Stopień ochrony	IP20
Zakresy prędkości obrotowych	0–580 min <sup>-1</sup> / 0–760 min <sup>-1</sup>
Masa	5,8 kg
Drgania dłoni – ramienia	3,187 m/s <sup>2</sup>
Poziom ciśnienia dźwięku (L <sub>PA</sub> )	87,6 dB (A)
Gwarantowany poziom mocy dźwięków (L <sub>WA</sub> )	98,6 dB (A)

## Roszczenia gwarancyjne

Szanowna Klientko, szanowny Kliencie,

Nasze wyroby produkowane są w nowoczesnych zakładach produkcyjnych i podlegają pod uznane na świecie procesy jakościowe.

W razie podstawy do reklamacji prosimy dostarczyć ten artykuł wraz z paragonem zakupu do najbliższego sklepu Market specjalistyczny.

Dla naszych produktów obowiązują ustawowe roszczenia gwarancyjne od daty zakupu.

## **Gentilissima Cliente, egregio Cliente,**

Ci ralleghiamo della Sua fiducia!

Il Suo nuovo apparecchio è stato costruito ed approntato secondo lo stato della tecnica.

Prima della prima messa in funzione leggere assolutamente questo manuale di istruzioni! Qui si possono trovare tutte le indicazioni per un utilizzo sicuro ed una lunga durata dell'apparecchio. Osservi assolutamente tutte le indicazioni di sicurezza di questo manuale!

## **Indice**

<b>Prima di cominciare</b>	<b>83</b>
Utilizzo conforme allo scopo di destinazione	83
Cosa significano i simboli utilizzati?	83
<b>Per la Sua sicurezza</b>	<b>84</b>
Norme generali di sicurezza	84
Lavoro con elettroutensili	86
Indicazioni specifiche dell'apparecchio	86
Dotazione personale di protezione	86
<b>Vista d'insieme del Suo apparecchio</b>	<b>87</b>
<b>Disimballaggio e montaggio</b>	<b>87</b>
Dotazione	87
Montaggio	87
<b>Utilizzo</b>	<b>88</b>
Controllare prima di avviare!	88
Accensione	88
<b>Pulitura</b>	<b>89</b>
Panoramica della pulizia	89
<b>Smaltimento</b>	<b>90</b>
Smaltire l'apparecchio	90
Smaltire l'imballo	90
<b>Guasti e rimedi</b>	<b>90</b>
Se qualcosa non funziona	90
<b>Dati Tecnici</b>	<b>91</b>
<b>Reclami per difetti</b>	<b>91</b>
<b>Dichiarazione di conformità</b>	<b>142</b>

## Prima di cominciare...

### Utilizzo conforme allo scopo di destinazione

L'apparecchio è destinato alla mescolazione di materiali liquidi e pulveriformi esenti da solventi come colori, malta, intonaco e sostanze similari.

Non è consentito l'uso dell'apparecchio per la preparazione di alimenti.

L'apparecchio non è adatto alla mescolazione di materiali contenenti polvere di grafite, soluzioni alcaline o liquame. La mescolazione di queste sostanze può distruggere l'apparecchio.

L'apparecchio non può essere utilizzato in ambienti a rischio di esplosione.

L'apparecchio deve essere azionato conformemente ai dati indicati nelle istruzioni.

Ogni utilizzo non conforme alle istruzioni o tutte le attività non descritte in questo manuale sull'apparecchio sono utilizzi erronei non permessi, al di fuori dei limiti legali di responsabilità del fabbricante.

### Cosa significano i simboli utilizzati?

#### Nel manuale di istruzioni

Indicazioni di pericolo ed altre indicazioni sono contraddistinte chiaramente nel manuale di istruzioni. Si utilizzano i simboli seguenti:



#### Tipo e fonte di pericolo!

All'inosservanza dell'indicazione di pericolo sussiste un pericolo di vita.



#### Tipo e fonte di pericolo!

Queste indicazioni di pericolo indicano possibilità di danni agli apparecchi, all'ambiente o altri danni agli oggetti.



#### Nota:

Questo simbolo contraddistingue informazioni indicate per una migliore comprensione dei procedimenti.



#### Attenzione!

Questi simboli contraddistinguono la dotazione personale di sicurezza necessaria.

## **Per la Sua sicurezza**

### **Norme generali di sicurezza**

- Per un lavoro sicuro con questo apparecchio l'utente deve leggere e comprendere questo manuale prima del primo utilizzo.
- Osservi tutte le indicazioni di sicurezza! Se non osserva le indicazioni di sicurezza mette in pericolo se stesso e gli altri.
- Conservi tutti i manuali di istruzioni e le indicazioni di sicurezza per il futuro.
- Tenere i bambini lontani dall'apparecchio. Conservi l'apparecchio al sicuro evitando che sia toccato da bambini e persone non autorizzate.
- Assicurare sempre che l'apparecchio non si riaccenda in modo imprevisto.
- Tutte le parti dell'apparecchio, in particolare i dispositivi di sicurezza, devono essere correttamente montate per assicurare un funzionamento senza ostacoli.
- Conversioni, modifiche arbitrarie sull'apparecchio nonché l'utilizzo di componenti non autorizzati sono proibiti.

### **Sicurezza elettrica**

- L'apparecchio può essere collegato solo ad una presa con contatto di terra adeguatamente installato.
- La messa in sicurezza deve avere luogo con un interruttore differenziale (salvavita) con una corrente di dispersione nominale di non oltre 30 mA.
- Prima di collegare l'apparecchio si deve assicurare che il collegamento alla rete corrisponda ai dati di collegamento dell'apparecchio.
- L'apparecchio può essere utilizzato solo all'interno dei limiti indicati per tensione, potenza e numero di giri nominale (vedi targhetta).
- Se necessario, utilizzare solo prolunghe adatte per apparecchio ed ambiente.
- Mai utilizzare l'apparecchio in ambiente umido.
- Non sollevare l'apparecchio dal cavo o utilizzare il cavo in altro modo scorretto.
- In caso di danni al cavo staccare subito la spina. Mai utilizzare l'apparecchio con un cavo o una spina danneggiati.
- In caso di lavori con l'apparecchio non toccare oggetti messi a terra (corpi riscaldanti, condutture dell'acqua etc.).
- In caso di non utilizzo staccare sempre la spina.
- Prima di inserire la spina assicurarsi che l'apparecchio sia spento.
- Prima di staccare la spina spegnere sempre l'apparecchio.
- Mettere l'apparecchio fuori tensione quando lo si trasporta.

### **Funzionamento/posto di lavoro**

- L'apparecchio può essere utilizzato solo se non presenta problemi. Se l'apparecchio o una parte di esso sono difettosi, deve essere riparato da un esperto.
- Osservare sempre le norme nazionali ed internazionali di sicurezza, salute e lavoro in vigore.
- L'apparecchio può essere messo in funzione solo se non sono stati trovati difetti al controllo. Se una parte è difettosa deve essere assolutamente sostituita prima del successivo utilizzo.
- In caso di lavori con l'apparecchio tenere la zona di lavoro pulita ed in ordine.
- Quando lavora con l'apparecchio si assicuri che vi sia sufficiente illuminazione.
- L'ambiente circostante deve essere libero da materiali facilmente infiammabili o esplosivi.
- I giovani al di sotto dei 18 anni, nonché gli utenti che non sono sufficientemente esperti nel funzionamento dell'apparecchio, non possono utilizzarlo.
- Utilizzare sempre la necessaria dotazione di sicurezza personale (Dotazione personale di protezione – pagina 86).
- Non sovraccaricare l'apparecchio. Utilizzare l'apparecchio solo per gli scopi previsti.
- Lavorare sempre con coscienza e solo in buone condizioni: stanchezza, malattia, consumo di alcol, influsso di medicine e droghe sono inaffidabili, perché non si può più utilizzare l'apparecchio in maniera sicura.

### **Manutenzione**

- Prima di tutti i lavori sull'apparecchio staccare sempre la spina o rimuovere le batterie (mettere l'apparecchio fuori tensione).
- Si possono svolgere solo i lavori di manutenzione e risolvere i problemi testé descritti. Tutti gli altri lavori devono essere svolti da un esperto.
- Controlli tutti gli avviti regolarmente per verificare che la loro sede sia stabile.
- Utilizzare solo ricambi originali. Solo questi ricambi sono costruiti ed adatti all'apparecchio. Gli altri ricambi non comportano solo una perdita della garanzia, ma possono anche danneggiare Lei ed il Suo ambiente.

### **Conservazione e trasporto**

- Conservare l'apparecchio sempre asciutto.
- Proteggere l'apparecchio da danni durante il trasporto.

### **Lavoro con elettrostrumenti**

- Quando lavora con l'apparecchio si assicuri di tenere sempre una posizione sicura e una postura naturale.
- Prima di accendere l'apparecchio rimuova tutti gli utensili di regolazione (chiavi di montaggio etc.).
- Eviti un surriscaldamento di apparecchio e materiale.
- Non lavori materiali contenenti amianto.

## **Indicazioni specifiche dell'apparecchio**

### **Agitatore di malte e colori**

- Non mescolare nessun solvente o materiali contenenti solventi con punto di infiammabilità al di sotto di 21 °C o liquidi della categoria di pericolo A1 (infiammabile o dannoso alla salute). Pericolo di incendio a causa della formazione di scintille!
- Osservare gli avvertimenti del produttore di materiali di mescolazione.
- Far avviare o arrestare l'apparecchio soltanto nel recipiente per mescolare. Garantire un appoggio stabile e fisso per il recipiente di mescolazione.
- Durante i lavori di mescolazione in corso non entrare in contatto con le mani o con oggetti con il recipiente di mescolazione.

## **Dotazione personale di protezione**



Pericolo a causa del materiale di mescolazione che spruzza da tutte le parti! Indossare gli occhiali di protezione.



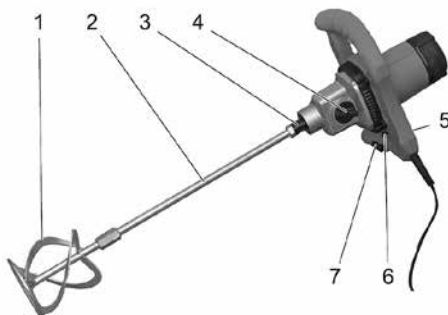
In caso di lavori con materiale di mescolazione molto polveroso portare una maschera respiratoria.



In caso di parti macchina rotanti non portare guanti.

## Vista d'insieme del Suo apparecchio

1. Agitatore
2. Prolunga agitatore
3. Agitatore
4. Leva per il cambio delle marce
5. Regolatore numero di giri
6. Blocco dell'accensione
7. Interruttore on/off



## Disimballaggio e montaggio

### Dotazione

- Mescolatore manuale
- Agitatore
- Prolunga agitatore
- Chiave di montaggio (2 pezzi)



### Nota:

Se una delle parti mancasse o fosse danneggiata, rivolgersi al venditore.

## Montaggio



### Pericolo di ferimento per accensione imprevista!

Prima di tutti i lavori sull'apparecchio stacchi la spina.

- Avvitare fra di loro l'agitatore (1) e il suo albero (2).
- Avvitare la prolunga dell'albero agitatore (2) con le chiavi di montaggio fornite nell'albero agitatore (3).

## Utilizzo

Attenzione!



**Controllare prima di avviare!**



**Attenzione, pericolo di ferimento!**

L'apparecchio può essere messo in funzione solo se non sono stati trovati difetti. Se una parte è difettosa deve essere assolutamente sostituita prima del successivo utilizzo.

Controllare che l'apparecchio sia in uno stato sicuro:

- controllare se vi sono difetti visibili.
- Controlli, se tutte le parti dell'apparecchio sono montate in maniera stabile.

**Accensione**

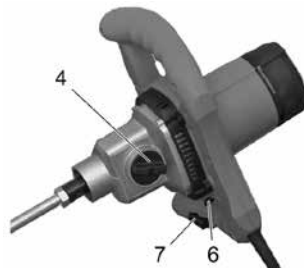


**Attenzione, pericolo di ferimento!**

Indossare gli occhiali di protezione. Non introdurre le mani nell'agitatore in funzione. Iniziare sempre il processo di mescolazione a basso numero di giri.

- Tenere l'apparecchio ben fermo con entrambe le mani.
- Immergere l'agitatore in verticale nel materiale di mescolazione.
- Premere il tasto del blocco dell'accensione (6).
- Premere il tasto ON/OFF (7).

Con il cambio a 2 marce sono disponibili due velocità (1. marcia lenta, 2. marcia veloce). Per cambiare la marcia ruotare di 180° la leva per il cambio delle marce (4).



**Pericolo di danni all'apparecchio!**

Azionare la leva per selezionare le marce soltanto quando l'apparecchio è fermo. Se la leva per il cambio delle marce non entra, ruotare l'albero dell'agitatore manualmente e azionare di nuovo la leva.



## Il regolatore del numero di giri (5) rende possibile un adattamento della velocità nelle due marce.

Sono disponibili 6 graduazioni della velocità.

- Quando ci si immerge nel materiale di mescolazione o si esce lavorare con basso numero di giri.
- Dopo l'immersione completa con il regolatore del numero di giri (5) impostare la velocità desiderata.
- Durante la mescolazione portare l'agitatore nel recipiente di mescolazione. Mescolare a lungo, finché tutto il materiale di mescolazione non è stato completamente lavorato.
- Alla fine del lavoro lasciar andare il tasto ON/OFF (7).



## Pulitura



### Pericolo di ferimento per accensione imprevista!

Prima di tutti i lavori sull'apparecchio stacchi la spina.

## Panoramica della pulizia

### Prima di ogni lavoro

#### Cosa?

Controllare cavo e spina per verificare che non vi siano danni.

#### Come?

Sichtprüfung, ggf. durch Elektrofachkraft ersetzen lassen.

### Regolarmente, a seconda delle condizioni di utilizzo

#### Cosa?

Pulire le fessure per l'aerazione del motore dalla polvere.

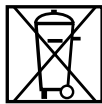
#### Come?

Aspiri i trucioli con un aspirapolvere o utilizzi una spazzola attraverso le fessure di aerazione.

Pulire l'apparecchio.

Passare sull'apparecchio un panno leggermente inumidito.

## Smaltimento



### Smaltire l'apparecchio

Gli apparecchi contrassegnati dal simbolo accanto non possono essere eliminati con la spazzatura domestica. Lei ha l'obbligo di smaltire separatamente tali apparecchi elettrici ed elettronici vecchi.

Si informi presso il Suo comune sulle possibilità di smaltimento regolato.

Con lo smaltimento differenziato Lei porta gli apparecchi vecchi al riciclaggio o ad altre forme di rivalutazione, contribuendo ad evitare che sostanze dannose per l'ambiente contaminino l'ambiente.

### Smaltire l'imballo

L'imballo si compone di cartone e pellicole corrispondentemente contraddistinte, che possono essere riciclati.

– Portare questi materiali alla rivalutazione.

## Guasti e rimedi

### Se qualcosa non funziona...



Pericolo!

**Attenzione, pericolo di ferimento!** Riparazioni inadeguate possono causare un funzionamento non più sicuro del Suo apparecchio. Così Lei si mette in pericolo e mette in pericolo anche il Suo ambiente.

Spesso sono solo piccoli errori che causano un problema.

Il più delle volte Lei può risolvere facilmente questi problemi da solo.

Così si risparmia molta fatica ed eventualmente anche costi.

Problema/Guasto	Causa	Rimedio
L'apparecchio non funziona	Nessuna tensione di rete?	Controllare cavo, spina, presa e fusibile
	Parte elettrica del motore difettosa?	Contattare il mercato Mercato specializzato
Apparecchio in funzione, ma senza agitatore	Leva per la selezione delle marce non innestata?	Inserire in modo esatto la marcia desiderata.

Se non può risolvere il problema da solo, si rivolga direttamente al Suo negozio Mercato specializzato di fiducia. La preghiamo di osservare che riparazioni inadeguate fanno decadere la garanzia e comportano per Lei eventualmente costi aggiuntivi.

## Dati Tecnici

Tensione nominale	220 V ~ – 240 V ~ / 50 Hz
Potenza nominale	1200 W
Classe di protezione	II
Grado di protezione	IP20
Campi numero di giri	0–580 min <sup>-1</sup> / 0–760 min <sup>-1</sup>
Peso	5,8 kg
Vibrazione mano-braccio	3,187 m/s <sup>2</sup>
Livello di pressione sonora (L <sub>PA</sub> )	87,6 dB (A)
Livello di potenza sonora garantito (L <sub>WA</sub> )	98,6 dB (A)

## Reclami per difetti

Gentilissima Cliente, gentilissimo Cliente, i nostri prodotti sono fabbricati in moderne officine di produzione e sono sottoposti ad un processo di qualità internazionalmente riconosciuto. Se Lei dovesse avere tuttavia un motivo di reclamo, porti questo articolo insieme allo scontrino al Suo negozio Mercato specializzato più vicino. Per i nostri prodotti valgono i reclami per difetti legali a partire dalla data di acquisto.

## Poštovani kupci!

Radujemo se što ste nam poklonili Vaše povjerenje!

Vaš novi uređaj je konstruisan i proizveden prema trenutnom stanju tehnike.

Obavezno prije prvog rada pročitate ovo uputstvo za upotrebu! Ovdje ćete naći sva uputstva za sigurnu upotrebu i dug vijek trajanja uređaja. Obavezno obratite pažnju na sva sigurnosna uputstva!

## Sadržaj

<b>Prije nego što počnete sa upotrebom</b>	<b>93</b>
Upotreba u skladu sa odredbama	93
Šta znače upotrebljavani simboli?	93
<b>Za Vašu sigurnost</b>	<b>94</b>
Opšta sigurnosna uputstva	94
Rukovanje električnim alatima	96
Uputstva specifična za uređaj	96
Lična zaštitna oprema	96
<b>Pregled Vašeg uređaja</b>	<b>97</b>
<b>Raspakivanje i montaža</b>	<b>97</b>
Obim isporuke	97
Montaža	97
<b>Posluživanje</b>	<b>98</b>
Provjerite prije uključivanja!	98
Uključivanje	98
<b>Čišćenje</b>	<b>99</b>
Pregled radova čišćenja	99
<b>Odlaganje na otpad</b>	<b>100</b>
Odlaganje uređaja na otpad	100
Odlaganje pakovanja na otpad	100
<b>Smetnje i pomoć</b>	<b>100</b>
Kada nešto ne funkcioniše	100
<b>Tehnički podaci</b>	<b>101</b>
<b>Prava na žalbu</b>	<b>101</b>
<b>Izjava o konformitetu</b>	<b>142</b>

## Prije nego što počnete sa upotrebom...

### Upotreba u skladu sa odredbama

Uređaj je namijenjen miješanju tečnih i praškastih materijala koji se miješaju a ne sadrže rastvarače, kao što su boje, malter, žbuka i slične supstance.

Upotreba uređaja za pripremu živežnih namirnica nije dozvoljena.

Uređaj nije pogodan za miješanje materijala koji sadrže grafitnu prašinu, solne baze ili tečno gnojivo. Miješanje ovih tvari može uništiti uređaj.

Uređaj se ne smije koristiti na mjestima na kojima postoji opasnost od eksplozije.

Uređaj se mora upotrebljavati u skladu sa navodima u uputstvu za upotrebu.

Svaka upotreba koja nije u skladu sa odredbama odnosno svi radovi na uređaju koji nisu opisani u ovom uputstvu za upotrebu spadaju u nedozvoljenu upotrebu izvan zakonskih granica odgovornosti proizvođača.

### Šta znače upotrebljavani simboli?

U uputstvu za upotrebu

U uputstvu za upotrebu su upozorenja na opasnost i ostala uputstva jasno označena.

Koriste se slijedeći simboli:



#### **Vrsta i izvor opasnosti!**

Pri nepoštivanju upozorenja na opasnost nastaju situacije opasne po život.



#### **Vrsta i izvor opasnosti!**

Ovo upozorenje na opasnost upozorava na oštećenja uređaja, okoline ili druge materijalne štete.



#### **Uputa:**

Ovaj simbol označava informacije koje se daju radi boljeg razumijevanja procesa.



#### **Pažnja!**

Ovi simboli označavaju potrebnu ličnu zaštitnu opremu.

## Za Vašu sigurnost

### Opšta sigurnosna uputstva

- Za sigurno rukovanje uređajem korisnik mora pročitati i razumjeti ovo uputstvo za upotrebu prije prvog korištenja uređaja.
- Obratite pažnju na sva sigurnosna uputstva! Ako ne poštujete sigurnosna uputstva, sebe i druga lica dovodite u opasnost.
- Sačuvajte sva uputstva za upotrebu i sigurnosna uputstva radi buduće upotrebe.
- Djeca se moraju udaljiti od uređaja. Uređaj odložite tako da bude siguran od djece i neovlaštenih lica.
- Isključen uređaj uvijek osigurajte protiv slučajnog uključivanja.
- Svi dijelovi uređaja, a posebno sigurnosni elementi se moraju ispravno montirati kako bi se osigurao besprijekoran rad.
- Zabranjene su promjene izgleda, samovoljne izmjene na uređaju kao i upotreba nedozvoljenih dijelova.

### Električna sigurnost

- Uređaj se smije priključivati samo u utičnicu sa propisno instaliranim zaštitnim kontaktom.
- Osiguravanje se mora vršiti prekidačem za zaštitu od neispravne struje (Fiprekidač) sa izmjerenom neispravnom strujom koja nije veća od 30 mA.
- Prije priključivanja uređaja mora se provjeriti da li mrežni priključak odgovara podacima uređaja.
- Uređaj se smije samo koristiti unutar navedenih granica napona, snage i nominalnog broja okretaja (vidjeti tipsku pločicu).
- Ako je potrebno, koristite samo produžne kablove koji su pogodni za uređaj i okruženje.
- Uređaj nikada ne stavljajte u rad u mokrom ili vlažnom okruženju.
- Ne podižite uređaj tako što ćete vući za kabel i ne upotrebljavajte kabel za svrhe za koje nije namijenjen.
- Ako se mrežni kabel ošteti, odmah izvadite utikač iz utičnice. Nikada ne upotrebljavajte uređaj kada mu je oštećen mrežni kabel ili utikač.
- Pri radu sa uređajem ne dodirujte uzemljene predmete (radijatore, vodove za vodu itd.).
- Kada se uređaj ne koristi, utikač mora uvijek biti izvaden iz utičnice.
- Prije postavljanja utikača u utičnicu, uvjerite se da je uređaj isključen.
- Prije vađenja utikača uvijek isključite uređaj.
- Pri transportu isključite uređaj.

### **Posluživanje/radno mjesto**

- Uređaj se smije koristiti samo u besprijekornom stanju. Ako je uređaj ili neki njegov dio neispravan, stručnjak ga mora popraviti.
- Uvijek poštujujte važeće nacionalne i internacionalne sigurnosne, zdravstvene i radne propise.
- Uređaj se smije staviti u rad samo ako nije neispravan. Ako je neki dio oštećen, on se obavezno mora zamijeniti prije slijedeće upotrebe.
- Pri radu sa uređajem radno područje održavajte čistim i pospremljenim.
- Pri radu sa uređajem obratite pažnju na dovoljnu osvjetljenost.
- U neposrednoj okolini ne smiju se nalaziti lako zapaljive ili eksplozivne tvari.
- Osobe mlađe od 18 godina kao i korisnici koji nisu dovoljno upoznati sa posluživanjem uređaja ga ne smiju koristiti.
- Uvijek koristite potrebnu ličnu zaštitnu opremu (Lična zaštitna oprema – stranica 96).
- Ne preopterećujte uređaj. Uređaj koristite samo za svrhe za koje je i namijenjen.
- Uvijek radite obazrivo i kada se dobro osjećate: Uređaj ne upotrebljavajte kada ste umorni, bolesni ili ste pod uticajem droga, alkohola ili lijekova, jer ga tako ne možete sigurno koristiti.

### **Održavanje**

- Prije svih radova na uređaju uvijek izvadite utikač iz utičnice ili uklonite bateriju (uređaj osloboditi od električne energije).
- Smiju se provoditi samo radovi održavanja i uklanjanja smetnji koji su ovdje opisani. Sve druge radove mora provoditi stručnjak.
- Redovno provjeravajte pričvršćenost svih vijčanih veza.
- Koristiti samo originalne zamjenske dijelove. Samo ovi zamjenski dijelovi su konstruisani i pogodni za ovaj uređaj. Drugi zamjenski dijelovi ne vode samo do gubitka garancije, nego mogu ugroziti Vas i Vašu okolinu.

### **Skladištenje i transport**

- Uređaj uvijek odlažite na suhom mjestu.
- Zaštitite uređaj pri transportu od oštećenja.

### **Rukovanje električnim alatima**

- Pri radu sa uređajem obratite pažnju na to da sigurno stojite i da zadržite prirodno držanje tijela.
- Prije uključivanja uređaja uklonite sve alate za podešavanje (ključ za montažu itd.).
- Izbjegavajte pregrijavanje uređaja i materijala.
- Ne obrađujte materijale koji sadrže azbest.

## Uputstva specifična za uređaj

### Miješalica boja i maltera

- Ne miješajte rastvarače ili materijale koji ih sadrže sa tačkom zapaljenja ispod 21 °C ili tečnosti iz klase opasnosti A1 (opasne zbog zapaljivosti, opasne po zdravlje). Opasnost od požara nastankom varnica!
- Obratite pažnju na upozorenja proizvođača materijala koji se miješa.
- Uređaj puštajte u rad i ostavljajte da se zaustavi samo u posudi za miješanje. Pobrinite se za čvrst i siguran položaj posude za miješanje.
- Pri miješanju ne pružajte ruke ili predmete u posudu za miješanje.

## Lična zaštitna oprema



Opasnost od materijala koji pršće! Nosite zaštitne naočale.



Pri radu sa materijalom koji proizvodi prašinu, nosite masku za zaštitu od prašine.

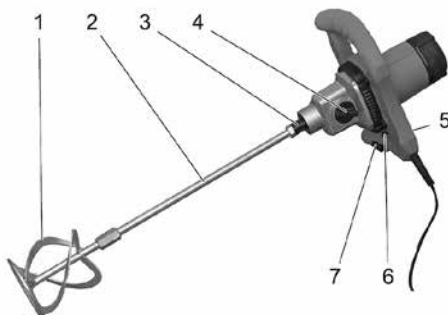


Ne nosite rukavice u blizini rotirajućih dijelova mašine.



## Pregled Vašeg uređaja

1. Mikser
2. Produžetak osovine miksera
3. Osovina miksera
4. Ručica za izbor brzine
5. Podešivač broja okretaja
6. Dugme za blokadu uključivanja
7. Prekidač za uključivanje/isključivanje



## Raspakivanje i montaža

### Obim isporuke

- Ručni mikser
- Mikser
- Produžetak osovine miksera
- Ključ za montažu (2 komada)



#### Uputa:

U slučaju da neki dio nedostaje ili je oštećen obratite se trgovcu.

### Montaža



Opasnost!

#### Opasnost od povreda uzrokovanih nenamjernim uključivanjem!

Prije svih radova na uređaju izvadite utikač iz utičnice.

- Spojite mikser (1) i produžetak osovine miksera (2).
- Pričvrstite produžetak osovine miksera (2) sa priloženim ključem za montažu u osovinu miksera (3).

## Posluživanje

**Pažnja!**



**Provjerite prije uključivanja!**



Opasnost!

**Pažnja, opasnost od povreda!**

Uređaj se smije staviti u rad samo ako nije neispravan. Ako je neki dio oštećen, on se obavezno mora zamijeniti prije slijedeće upotrebe.

Provjerite stanje uređaja:

- Provjerite postoje li vidna oštećenja.
- Provjerite da li su svi dijelovi čvrsto postavljeni.

## Uključivanje

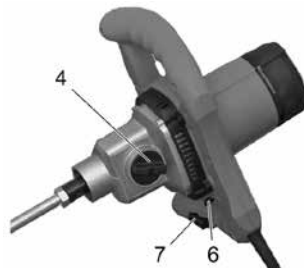


Opasnost!

**Pažnja, opasnost od povreda!**

Nosite zaštitne naočale. Ne pružajte ruke prema mikseru koji radi. Miješanje uvijek započnite malim brojem okretaja.

- Uređaj čvrsto držite sa obje ruke.
  - Mikser vertikalno utopite u materijal za miješanje.
  - Pritisnite dugme za blokadu uključivanja (6).
  - Pritisnite prekidač za uključivanje/isključivanje (7).
- Na raspolaganju zbog pogona sa 2 brzine stoje dva maksimalna broja okretaja (1. brzina sporo, 2. brzina brzo). Ako želite promijeniti brzinu okrenite ručicu za izbor brzine za 180°.



Pažnja!

**Opasnost od oštećenja uređaja!**

Ručicu za promjenu brzine okrećite samo kada uređaj miruje. Ako ručicu za izbor brzine ne možete zakačiti, rukom okrenite osovinu miksera i ponovo okrenite ručicu.

## Podešivač broja okretaja (5) omogućava prilagođavanje broja okretaja dvjema brzinama.

Na raspolaganju je 6 nivoa broja okretaja.

- Pri uranjanju miksera odnosno vađenju iz materijala koji se miješa radite sa malim brojem okretaja.
- Nakon potpunog uranjanja podesite preko podešivača broja okretaja (5) željeni broj okretaja.
- Tokom miješanja mikser vodite kroz posudu za miješanje. Miješajte toliko dugo dok se sav materijal ne obradi u potpunosti.
- Pri završetku rada otpustite prekidač za uključivanje/isključivanje (7).



## Čišćenje



**Opasnost od povreda uzrokovanih nenamjernim uključivanjem!**  
Prije svih radova na uređaju izvadite utikač iz utičnice.

### Pregled radova čišćenja

#### Prije svakog rada

##### Šta?

Provjerite da li postoje oštećenja mrežnog kabl i utikača.

##### Kako?

Vizuelno provjerite i ako je potrebno dajte ih na zamjenu električaru.

#### Redovno, već prema uslovima upotrebe

##### Šta?

Očistite ventilacione proreze motora od prašine.

##### Kako?

Usisajte proreze za zračenje usisivačem ili koristite četku..

Očistite uređaj.

Uređaj obrišite lagano navlaženom krpom.

## Odlaganje na otpad



### Odlaganje uređaja na otpad

Uređaji koji su označeni ovim simbolom se ne smiju odlagati na kućni otpad.

Obavezni ste ovakve električne i elektronske stare uređaje odvojeno odlagati.

Informišite se u svojoj opštini o mogućnostima propisnog odlaganja.

Odvojenim odlaganjem stari uređaji odlaze na recikliranje ili u neki drugi vid ponovnog korištenja. Ovako pomažete da se izbjegne, da pod određenim okolnostima, štetne materije dospiju u okoliš.

### Odlaganje pakovanja na otpad

Pakovanje se sastoji od kartona i odgovarajuće označenih folija koje se mogu reciklirati.

– Ove materijale dajte na ponovnu preradu i upotrebu.

## Smetnje i pomoć

### Kada nešto ne funkcioniše...



Opasnost!

#### Pažnja, opasnost od povreda!

Nestručne popravke mogu dovesti do toga da Vaš uređaj više ne radi sigurno. Tako ugrožavate sebe i svoju okolinu.

Često male greške dovode do smetnji. Najčešće ih sami jednostavno možete ukloniti. Tako ćete uštedjeti trud i eventualne troškove.

Neispravnost/smetnja	Uzrok	Pomoć
Uređaj ne radi	Nema mrežnog napona?	Provjerite kabel, utikač, utičnicu i osigurač.
	Elektrika motora je neispravna?	Kontaktirajte Stručna trgovina
Uređaj radi ali ne miješa	Ručica za izbor brzina nije zakačena?	Ispravno podesite željenu brzinu.

Ako neispravnost ne možete sami ukloniti, molimo Vas da se direktno obratite Stručna trgovina Obratite pažnju i na to da se pri nestručnim popravkama gubi pravo na garanciju i da za Vas u tom slučaju nastaju dodatni troškovi.

## Tehnički podaci

Nominalni napon	220 V ~ – 240 V ~ / 50 Hz
Nominalna snaga	1200 W
Zaštitna klasa	II
Zaštitni stepen	IP20
Područja broja okretaja	0-580 min <sup>-1</sup> / 0-760 min <sup>-1</sup>
Težina	5,8 kg
Vibracije ruke	3,187 m/s <sup>2</sup>
Nivo pritiska buke (L <sub>PA</sub> )	87,6 dB (A)
Garantovani nivo snage buke (L <sub>WA</sub> )	98,6 dB (A)

## Prava na žalbu

Poštovani kupče!

Naši proizvodi se proizvode u modernim fabrikama i podliježu internacionalno priznatom procesu provjere kvalitete.

Ako ipak postoji razlog za žalbu, molimo Vas da ovaj artikal zajedno sa računom donesete u najbližu Stručna trgovina.

Za naše proizvode važe zakonska prava na žalbu od datuma kupovine.

## **Αγαπητοί πελάτες,**

### **Σας ευχαριστούμε για την εμπιστοσύνη που δείχνετε στα προϊόντα μας!**

Η συσκευή που επιλέξατε σχεδιάστηκε και κατασκευάστηκε με τη χρήση προηγμένης τεχνολογίας.

Προτού τη θέσετε σε λειτουργία για πρώτη φορά, διαβάστε οπωσδήποτε τις οδηγίες χρήσης!

Οι εν λόγω οδηγίες περιέχουν υποδείξεις για την ασφαλή χρήση, τη βέλτιστη λειτουργία και την εξασφάλιση της μακροζωίας της συσκευής.

Διαβάστε προσεκτικά όλες τις υποδείξεις ασφαλείας που περιλαμβάνονται στις εν λόγω οδηγίες!

## **Πίνακας περιεχομένων**

<b>Προτού ξεκινήσετε</b>	<b>103</b>
Προβλεπόμενη χρήση	103
Τι σημαίνουν τα χρησιμοποιούμενα σύμβολα;	103
<b>Για την ασφάλειά σας</b>	<b>104</b>
Γενικές υποδείξεις ασφαλείας	104
Χειρισμός ηλεκτρικών συσκευών	106
Υποδείξεις σχετικά με τη συσκευή	106
Ατομικός προστατευτικός εξοπλισμός	106
<b>Συνοπτική περιγραφή της συσκευής</b>	<b>107</b>
<b>Αφαίρεση συσκευασίας και συναρμολόγηση</b>	<b>107</b>
Περιεχόμενο συσκευασίας	107
Συναρμολόγηση	107
<b>Χειρισμός</b>	<b>108</b>
Προτού θέσετε τη συσκευή σε λειτουργία, ελέγξτε!	108
Θέση σε λειτουργία	108
<b>Καθαρισμός</b>	<b>109</b>
Συνοπτική περιγραφή της διαδικασίας καθαρισμού	109
<b>Απόρριψη</b>	<b>110</b>
Απόρριψη της συσκευής	110
Απόρριψη της συσκευασίας	110
<b>Βλάβες και βοήθεια</b>	<b>110</b>
Όταν κάτι δεν λειτουργεί	110
<b>Τεχνικά χαρακτηριστικά</b>	<b>111</b>
<b>Εγγύηση για ελαττωματικά προϊόντα</b>	<b>111</b>
<b>Δήλωση συμμόρφωσης</b>	<b>142</b>

## Προτού ξεκινήσετε

### Προβλεπόμενη χρήση

Η συσκευή προορίζεται για την ανάμειξη χρωμάτων, κονιαμάτων, επιχρισμάτων και συναφών ουσιών που δεν περιέχουν διαλύτες και βρίσκονται σε υγρή μορφή και σε μορφή σκόνης. Απαγορεύεται η χρήση της για την επεξεργασία τροφίμων. Η συσκευή δεν είναι κατάλληλη για την ανάμειξη υλικών που περιέχουν σκόνη γραφίτη, για την ανάμειξη διαλυμάτων αλάτων ή υγρής κοπριάς. Η ανάμειξη αυτών των υλικών μπορεί να καταστρέψει τη συσκευή. Απαγορεύεται η χρήση της σε μέρη όπου υπάρχει κίνδυνος έκρηξης. Λειτουργήστε τη σύμφωνα με τις υποδείξεις και χρησιμοποιήστε την αποκλειστικά για τον σκοπό για τον οποίο προορίζεται.

Σε περίπτωση χρήσης διαφορετικής της προβλεπόμενης ή σε περίπτωση τέλεσης εργασιών που δεν περιγράφονται στις εν λόγω οδηγίες, ο κατασκευαστής δεν φέρει καμία ευθύνη.

### Τι σημαίνουν τα χρησιμοποιούμενα σύμβολα;

Οι υποδείξεις κινδύνου και οι γενικές υποδείξεις επισημαίνονται στις οδηγίες χρήσης . Για τη σήμανση χρησιμοποιούνται τα ακόλουθα σύμβολα:



#### Είδος και πηγή κινδύνου!

Η μη τήρηση της υπόδειξης μπορεί να οδηγήσει σε τραυματισμό και θάνατο.



#### Είδος και πηγή κινδύνου!

Η μη τήρηση της υπόδειξης μπορεί να οδηγήσει σε πρόκληση βλάβης στη συσκευή, στο περιβάλλον ή σε άλλα αντικείμενα.



#### Υπόδειξη:

Με το εν λόγω σύμβολο επισημαίνονται πληροφορίες που παρέχονται με σκοπό την καλύτερη κατανόηση των διεργασιών.



#### Προσοχή!

Με το εν λόγω σύμβολο επισημαίνεται η χρήση κατάλληλου ατομικού προστατευτικού εξοπλισμού.

## Για την ασφάλειά σας

### Γενικές υποδείξεις ασφαλείας

- Προτού θέσετε τη συσκευή σε λειτουργία για πρώτη φορά και προκειμένου να διαφυλάξετε την ασφάλειά σας, πρέπει να διαβάσετε προσεκτικά και να κατανοήσετε το παρόν εγχειρίδιο οδηγιών χρήσης.
- Λάβετε υπόψη σας όλες τις υποδείξεις ασφαλείας! Σε περίπτωση που δεν τηρήσετε τις υποδείξεις ασφαλείας, εκθέτετε τον εαυτό σας και το περιβάλλον σας σε κίνδυνο.
- Φυλάξτε όλες τις οδηγίες και τις υποδείξεις ασφαλείας για μελλοντική χρήση.
- Αποθηκεύστε τη συσκευή σε ασφαλές μέρος, μακριά από παιδιά και από μη εξουσιοδοτημένα άτομα.
- Ασφαλίστε τη συσκευή για να αποφύγετε την ακούσια λειτουργία της.
- Συναρμολογήστε σωστά τα διάφορα εξαρτήματα της συσκευής προκειμένου να εξασφαλίσετε την απρόσκοπτη λειτουργία της.
- Δεν επιτρέπονται οι μετατροπές, οι μη εξουσιοδοτημένες αλλαγές καθώς και η χρήση μη εγκεκριμένων εξαρτημάτων στη συσκευή.

### Ηλεκτρική ασφάλεια

- Συνδέστε τη συσκευή σε υποδοχή Schuko.
- Η ασφάλιση γίνεται μέσω διακόπτη προστασίας από ρεύματα σφάλματος, με ονομαστικό ρεύμα διαρροής που δεν υπερβαίνει τα 30mA.
- Προτού συνδέσετε τη συσκευή στο δίκτυο ηλεκτροδότησης, ελέγξτε εάν αυτό ανταποκρίνεται στα χαρακτηριστικά σύνδεσης της συσκευής.
- Συνδέστε τη συσκευή σε δίκτυο που δεν υπερβαίνει τα όρια τάσης, ισχύος και ονομαστικού αριθμού στροφών της συσκευής (βλέπε πινακίδα τύπου).
- Εφόσον είναι απαραίτητο, χρησιμοποιήστε καλώδιο επέκτασης κατάλληλο για τη συσκευή και τον περιβάλλοντα χώρο.
- Μην λειτουργείτε ποτέ τη συσκευή σε σημεία με υγρασία ή σε υγρό περιβάλλον.
- Μην έλκετε τη συσκευή τραβώντας από το καλώδιο και μην χρησιμοποιείτε το καλώδιο για άλλο σκοπό πέρα από αυτόν για τον οποίο προορίζεται.
- Σε περίπτωση φθοράς του καλωδίου σύνδεσης, αποσυνδέστε αμέσως το βύσμα από την υποδοχή. Μην χρησιμοποιείτε τη συσκευή με φθαρμένο καλώδιο ή βύσμα.
- Κατά την εργασία σας με τη συσκευή μην έρχεστε σε επαφή με γειωμένα αντικείμενα (θερμαντικά σώματα, αγωγούς νερού κ.λπ.).
- Όταν δεν λειτουργείτε τη συσκευή, φροντίστε να είναι πάντοτε αποσυνδεδεμένο το βύσμα από την πρίζα του δικτύου.
- Προτού συνδέσετε το βύσμα στο δίκτυο, ελέγξτε εάν η συσκευή είναι κλειστή.
- Προτού αποσυνδέσετε το βύσμα από το δίκτυο, κλείστε τη συσκευή.
- Μεταφέρετε τη συσκευή χωρίς ρεύμα.



### Χειρισμός / Χώρος εργασίας

- Χρησιμοποιήστε τη συσκευή μόνο εφόσον κανένα εξάρτημά της δεν παρουσιάζει βλάβη. Σε αντίθετη περίπτωση, η επισκευή πρέπει να γίνεται από εξουσιοδοτημένο προσωπικό.
- Τηρήστε σε κάθε περίπτωση τους κανονισμούς που ισχύουν σε εθνικό και διεθνές επίπεδο σχετικά με την υγεία, την ασφάλεια και την εργασία.
- Θέστε τη συσκευή σε λειτουργία μόνο εφόσον δεν εντοπίσετε σφάλματα κατά τον έλεγχο. Εάν κάποιο εξάρτημα της συσκευής είναι ελαττωματικό, πρέπει οπωσδήποτε να το αντικαταστήσετε, προτού χρησιμοποιήσετε τη συσκευή.
- Κατά τη διάρκεια χρήσης της συσκευής, διατηρήστε καθαρό και τακτοποιημένο τον χώρο εργασίας.
- Κατά την εργασία σας με τη συσκευή μεριμνήστε για τον επαρκή φωτισμό του χώρου.
- Απομακρύνετε τυχόν εύφλεκτες ή εκρηκτικές ουσίες από τον άμεσο περιβάλλοντα χώρο.
- Απαγορεύεται η χρήση της συσκευής σε άτομα ηλικίας κάτω των 18 ετών καθώς και σε χειριστές που δεν είναι επαρκώς εξοικειωμένοι με τη λειτουργία της.
- Χρησιμοποιήστε κατά την εργασία σας τον προτεινόμενο ατομικό προστατευτικό εξοπλισμό. (Ατομικός προστατευτικός εξοπλισμός – βλέπε σελίδα 106).
- Αποφύγετε την υπερβολική καταπόνηση της συσκευής. Χρησιμοποιήστε την αποκλειστικά για τον σκοπό για τον οποίο προορίζεται.
- Λειτουργήστε τη συσκευή με προσοχή και μόνο εφόσον βρίσκεστε σε καλή σωματική κατάσταση, είσαστε υγιείς και δεν αισθάνεστε κόπωση ή δεν τελείτε υπό την επήρεια αλκοόλ, φαρμάκων και ναρκωτικών ουσιών.

### Συντήρηση

- Πριν προβείτε σε οιαδήποτε εργασία συντήρησης, αποσυνδέστε τη συσκευή από το ρεύμα ή αφαιρέστε τον συσσωρευτή (μην τροφοδοτείτε τη συσκευή με ρεύμα).
- Επιτρέπονται αποκλειστικά και μόνον οι εργασίες συντήρησης και αποκατάστασης βλαβών που περιγράφονται στο παρόν εγχειρίδιο οδηγιών χρήσης.
- Οιαδήποτε άλλη εργασία πρέπει να εκτελείται από εξειδικευμένο προσωπικό.
- Ελέγξτε ανά τακτά χρονικά διαστήματα τους κοχλίες για τυχόν χαλάρωσή τους.
- Χρησιμοποιήστε μόνο αυθεντικά ανταλλακτικά, διότι έχουν σχεδιαστεί αποκλειστικά για την εν λόγω συσκευή. Χρησιμοποιώντας μη αυθεντικά ανταλλακτικά χάνετε τα δικαιώματά που σας παρέχει η εγγύηση του προϊόντος ή εκθέτετε τον εαυτό σας και το περιβάλλον σας σε κίνδυνο.

### Αποθήκευση και μεταφορά

- Φυλάξτε τη συσκευή σε ξηρό μέρος.
- Προστατέψτε τη συσκευή από φθορές κατά τη μεταφορά.

### Χειρισμός ηλεκτρικών συσκευών

- Κρατήστε απόσταση ασφαλείας κατά την τέλεση εργασιών με τη συσκευή και διατηρήστε το σώμα σας σε φυσική όρθια στάση.
- Προτού θέσετε τη συσκευή σε λειτουργία, απομακρύνετε όλα τα εργαλεία συναρμολόγησης (κλειδιά συναρμολόγησης κ.λπ.)
- Αποφύγετε την υπερθέρμανση της συσκευής και των προς επεξεργασία υλικών.
- Μην επεξεργάζεστε υλικά που περιέχουν αμίαντο.

## Υποδείξεις σχετικά με τη συσκευή

### Αναδευτήρας χρωμάτων και κονιαμάτων

- Μην αναμειγνύετε διαλύτες ή ουσίες που περιέχουν διαλύτες με σημείο ανάφλεξης κάτω των 21° C ή υγρά που ανήκουν στην κατηγορία επικινδυνότητας A1 (εύφλεκτα, βλαβερά για την υγεία). Υπάρχει κίνδυνος πρόκλησης πυρκαγιάς λόγω δημιουργίας σπινθήρων!
- Λάβετε υπόψη τις υποδείξεις προειδοποίησης του παρασκευαστή υλικών ανάμειξης.
- Κατά την εργασία σας χρησιμοποιήστε τον κάδο ανάμειξης και φροντίστε να είναι τοποθετημένος σε σταθερό σημείο.
- Κατά τη διάρκεια της ανάμειξης μην βάζετε τα χέρια σας ή κάποιο αντικείμενο στον κάδο.

## Ατομικός προστατευτικός εξοπλισμός



Κίνδυνος λόγω εκτόξευσης μείγματος. Φορέστε προστατευτικά γυαλιά.



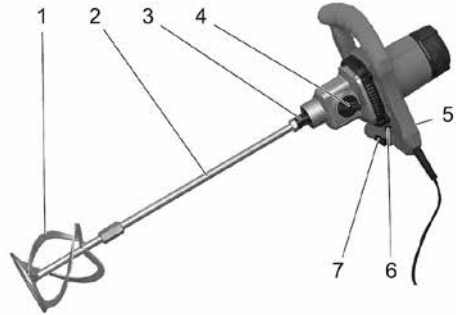
Φορέστε προστατευτική μάσκα. Κατά την ανάμειξη δημιουργείται σκόνη.



Μην φοράτε προστατευτικά γάντια κατά τον χειρισμό περιστρεφόμενων μηχανικών μερών.

## Συνοπτική περιγραφή της συσκευής

1. Αναδευτήρας
2. Άξονας επέκτασης κοχλία ανάδευσης
3. Υποδοχή
4. Μοχλός επιλογής ταχύτητας περιστροφής
5. Ρυθμιστής αριθμού στροφών
6. Διακόπτης κλειδώματος
7. Διακόπτης λειτουργίας ON/OFF



## Αφαίρεση της συσκευασίας και συναρμολόγηση

### Περιεχόμενο συσκευασίας

- Αναμικτήρας χειρός
- Αναδευτήρας
- Άξονας επέκτασης κοχλία ανάδευσης
- Κλειδί συναρμολόγησης (2 τεμάχια)



#### Υπόδειξη:

Σε περίπτωση που διαπιστώσετε ότι κάποιο εξάρτημα λείπει ή είναι ελαττωματικό, απευθυνθείτε στον αρμόδιο εμπορικό αντιπρόσωπο.

### Συναρμολόγηση



#### Κίνδυνος τραυματισμού λόγω ακούσιας λειτουργίας!

Προτού προβείτε σε οιαδήποτε εργασία στη συσκευή, αποσυνδέστε το βύσμα από το ρεύμα.

Βιδώστε τον αναδευτήρα (1) στον άξονα επέκτασης του κοχλία ανάδευσης (2).  
Βιδώστε τον άξονα επέκτασης του κοχλία ανάδευσης (2) στην υποδοχή (3) με τη βοήθεια των κλειδιών συναρμολόγησης που διατίθενται στη συσκευασία.

## Χειρισμός

Προσοχή!



**Προτού θέσετε τη συσκευή σε λειτουργία, ελέγξτε!**



### Προσοχή, κίνδυνος τραυματισμού!

Θέστε τη συσκευή σε λειτουργία μόνο εφόσον δεν εντοπίσετε σφάλματα κατά τον έλεγχο. Εάν κάποιο εξάρτημα της συσκευής είναι ελαττωματικό, πρέπει οπωσδήποτε να το αντικαταστήσετε προτού χρησιμοποιήσετε τη συσκευή.

Ελέγξτε την κατάσταση της συσκευής ως προς την ασφάλειά της:

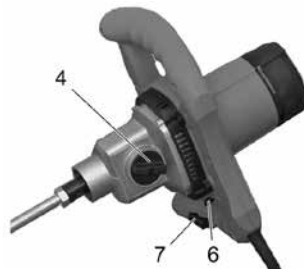
- Ελέγξτε εάν υπάρχουν εμφανείς φθορές.
- Ελέγξτε εάν τα εξαρτήματα της συσκευής έχουν συνδεθεί σωστά μεταξύ τους.

**Θέση σε λειτουργία**



**Προσοχή, κίνδυνος τραυματισμού!** Φορέστε προστατευτικά γυαλιά. Μην φέρνετε σε επαφή τα χέρια σας με τον αναδευτήρα όταν αυτός βρίσκεται σε λειτουργία. Ξεκινήστε τη διαδικασία ανάδευσης επιλέγοντας τη χαμηλή ταχύτητα περιστροφής.

- Κρατήστε τη συσκευή σφιχτά και με τα δυο σας χέρια.
  - Βυθίστε τον αναδευτήρα κατακόρυφα στο υλικό που θα επεξεργαστείτε.
  - Πατήστε τον διακόπτη κλειδώματος (6).
  - Πατήστε τον διακόπτη λειτουργίας ON/OFF (7).
  - Χάρη στον κινητήριο μηχανισμό δύο ταχυτήτων, μπορείτε να επιλέξετε την ταχύτητα περιστροφής (1η ταχύτητα= αργή περιστροφή, 2η ταχύτητα= γρήγορη περιστροφή).
- Για να αλλάξετε ταχύτητα, μετακινήστε τον μοχλό επιλογής ταχύτητας περιστροφής (4) κατά 180°.



### Κίνδυνος από βλάβη στη συσκευή

Μετακινήστε τον μοχλό επιλογής ταχύτητας περιστροφής μόνο εφόσον η συσκευή είναι εκτός λειτουργίας. Σε περίπτωση που ο μοχλός δεν κλειδώνει, περιστρέψτε τον άξονα του αναδευτήρα με το χέρι και προσπαθήστε εκ νέου.

## Ο ρυθμιστής αριθμού στροφών (5) προσαρμόζει τον αριθμό στροφών στις εκάστοτε ταχύτητες.

Διατίθενται 6 βαθμίδες επιλογής αριθμού στροφών.

- Κατά τη βύθιση του αναδευτήρα στο προς επεξεργασία υλικό ή κατά την εξαγωγή του από αυτό, επιλέξτε τη χαμηλή ταχύτητα περιστροφής.
- Μόλις βυθίσετε τον αναδευτήρα εξ ολοκλήρου στο προς επεξεργασία υλικό επιλέξτε την επιθυμητή ταχύτητα.
- Κατά τη διάρκεια της ανάδευσης φροντίστε να αναμειχθεί όλο το υλικό που περιέχει ο κάδος και ανακατέψτε όσο χρειαστεί, ώστε να δημιουργηθεί ένα ομοιογενές μείγμα.
- Μόλις ολοκληρώσετε την εργασία σας, σταματήστε να πιέζετε τον διακόπτη λειτουργίας ON/OFF (7).



## Καθαρισμός



### Κίνδυνος τραυματισμού από ακούσια λειτουργία!

Πριν προβείτε σε οιαδήποτε εργασία συντήρησης, αποσυνδέστε τη συσκευή από το ρεύμα.

## Συνοπτική περιγραφή της διαδικασίας καθαρισμού

### Πριν από κάθε εργασία

#### Τι ελέγχετε;

Ελέγξτε το καλώδιο δικτύου και το βύσμα για τυχόν φθορές

#### Πώς;

Οπτικός έλεγχος, αντικατάσταση από εξειδικευμένο προσωπικό

### Τακτικός καθαρισμός, ανάλογα με τις συνθήκες χρήσης

#### Τι ελέγχετε;

Καθαρίστε τη σκόνη από τις οπές αερισμού του κινητήρα

#### Πώς;

Για να αφαιρέσετε τη σκόνη από τις οπές αερισμού, χρησιμοποιήστε ηλεκτρική σκούπα ή βουρτσάκι

Καθαρίστε τη συσκευή

Σκουπίστε απαλά τη συσκευή με υγρό πανάκι.

## Απόρριψη της συσκευής



Συσκευές που φέρουν το παραπάνω σύμβολο δεν απορρίπτονται στους κάδους που προορίζονται για τα οικιακά απορρίμματα. Έχετε την υποχρέωση να απορρίψετε τις παλιές ηλεκτρικές και ηλεκτρονικές συσκευές ξεχωριστά.

Ενημερωθείτε από τις κατά τόπους αρμόδιες αρχές σχετικά με τις δυνατότητες ελεγχόμενης απόρριψης.

Απορρίπτοντας ξεχωριστά τις παλιές συσκευές συμβάλετε στην ανακύκλωση και επαναχρησιμοποίησή τους και, συνεπώς, στην προσπάθεια να μην καταλήξουν στο περιβάλλον βλαβερές ουσίες.

### Απόρριψη της συσκευασίας

Η συσκευασία είναι κατασκευασμένη από χαρτόνι και οι μεμβράνες είναι ανακυκλώσιμες και φέρουν σχετική σήμανση.

- Απορρίψτε τα εν λόγω υλικά στους κάδους ανακύκλωσης.

## Βλάβες και βοήθεια

### Όταν κάτι δεν λειτουργεί



#### Προσοχή, κίνδυνος τραυματισμού!

Η μη εξουσιοδοτημένη επισκευή ενδέχεται να επηρεάσει τη λειτουργικότητα της συσκευής και, κατά συνέπεια, να εκθέσει εσάς και το περιβάλλον σας σε κίνδυνο.

Συχνά η δυσλειτουργία της συσκευής οφείλεται σε μικρά σφάλματα τα οποία είναι συνήθως εύκολο να διορθώσετε μόνοι σας. Προτού απευθυνθείτε στον εμπορικό αντιπρόσωπο, διαβάστε με προσοχή τον παρακάτω πίνακα ώστε να εξοικονομήσετε κόπο και χρήματα.

Σφάλμα/Δυσλειτουργία	Αιτία	Προτεινόμενες διορθωτικές ενέργειες
Η συσκευή δεν λειτουργεί	Δεν τροφοδοτείται με τάση	Ελέγξτε το καλώδιο, το βύσμα, την υποδοχή και την ασφάλεια
	Δεν λειτουργεί ο κινητήριος μηχανισμός;	Απευθυνθείτε στον αρμόδιο εμπορικό αντιπρόσωπο.
Η συσκευή λειτουργεί, αλλά ο αναδευτήρας δεν περιστρέφεται	Δεν κλείδωσε σωστά ο μοχλός επιλογής ταχύτητας περιστροφής;	Ρυθμίστε σωστά την επιθυμητή ταχύτητα

Εάν δεν μπορείτε να διορθώσετε μόνοι σας τη βλάβη, απευθυνθείτε απευθείας στον αρμόδιο εμπορικό αντιπρόσωπο. Σε κάθε περίπτωση θα πρέπει να λάβετε υπόψη σας ότι η μη εξουσιοδοτημένη επισκευή μπορεί να οδηγήσει στην απώλεια της εγγύησης και να επιβαρυνθείτε με πρόσθετες δαπάνες.

## Τεχνικά χαρακτηριστικά

Ονομαστική τάση	220 V ~ – 240 V ~ / 50 Hz
Ονομαστική ισχύς	1200 W
Κλάση προστασίας	II
Βαθμός προστασίας	IP20
Εύρος ταχυτήτων περιστροφής	0-580 min <sup>-1</sup> / 0-760 min <sup>-1</sup>
Βάρος	5,8 kg
Δονήσεις μεταδιδόμενες μέσω των χεριών	3,187 m/s <sup>2</sup>
Στάθμη ηχητικής πίεσης (Lpa)	87,6 dB (A)
Επιτρεπόμενη στάθμη ακουστικής ισχύος (LWA)	98,6 dB (A)

## Εγγύηση για ελαττωματικά προϊόντα

Αγαπητοί πελάτες,

τα προϊόντα μας κατασκευάζονται σε σύγχρονες εγκαταστάσεις και υπόκεινται σε διεθνώς αναγνωρισμένες διεργασίες διασφάλισης της ποιότητας.

Σε περίπτωση που εντοπίσετε κάποιο ελάττωμα, επισκεφτείτε τον εμπορικό αντιπρόσωπο της περιοχής σας και επιδείξτε τη συσκευή και την απόδειξη αγοράς. Για τα προϊόντα μας παρέχουμε εγγύηση η οποία ισχύει από την ημερομηνία που αναγράφεται στη νόμιμη απόδειξη αγοράς.

## Уважаеми клиенти, Радваме се, че ни се доверихте!

Новият Ви уред бе конструиран и произведен съгласно степента на развитие на техниката. Преди първия пуск в експлоатация моля непременно прочетете това упътване за употреба! Тук ще намерите всички указания за безопасна употреба и дълъг живот на уреда. Непременно спазвайте всички инструкции по техника на безопасност от настоящото упътване!

## Съдържание

<b>Преди да започнете</b>	<b>113</b>
Употреба по предназначение	113
Какво означават използваните символи?	113
<b>За Ваша сигурност</b>	<b>114</b>
Общи инструкции по техника на безопасност	114
Работа с електрически инструменти	116
Специфични за уреда инструкции	116
Лични защитни средства	116
<b>Преглед на уреда Ви</b>	<b>117</b>
<b>Разопаковане и монтаж</b>	<b>117</b>
Обем на доставка	117
Монтаж	117
<b>Обслужване</b>	<b>118</b>
Проверете преди да пуснете уреда!	118
Включване	118
<b>Почистване</b>	<b>119</b>
Преглед на почистването	119
<b>Безопасно изхвърляне</b>	<b>120</b>
Изхвърляне на уреда за отпадъци	120
Изхвърляне на опаковката за отпадъци	120
<b>Смущения и помощ</b>	<b>120</b>
Ако нещо не функционира	120
<b>Технически данни</b>	<b>121</b>
<b>Претенции за отстраняване на недостатъци</b>	<b>121</b>
<b>Декларация за съответствие</b>	<b>142</b>



## Преди да започнете...


### Употреба по предназначение


Уредът е предвиден за смесване на течни и прахообразни, несъдържащи разтворители смеси като бои, строителни разтвори, мазилки и подобни вещества. Не е разрешено уредът да се използва за обработка на хранителни стоки. Уредът не е пригоден за смесване на съдържащи графитен прах материали, разсол или торови течности. Смесването на тези вещества може да разруши уреда. Не е разрешено уредът да се използва във взривоопасна среда. Уредът трябва да се експлоатира в съответствие с предписанията от упътването за употреба.


Всяко нецелесъобразно използване респ. всяка дейност с уреда, която не е описана в настоящото упътване за употреба, представлява неразрешено погрешно използване извън законните граници на отговорност на производителя.

### Какво означават използваните символи в упътването за употреба?

Указанията за опасност и инструкциите са ясно обозначени в упътването за употреба. Използвани са следните символи:

 ОПАСНОСТ!	<p><b>Вид и източник на опасност!</b> При неспазване на указанието за опасност възниква опасност за тялото и живота.</p>
---	--

 ВНИМАНИЕ!	<p><b>Вид и източник на опасност!</b> Това указание за опасност предупреждава за щети за уреда, околната среда и други вещни щети.</p>
---	--

	<p><b>Указание:</b> Този символ обозначава информация, давана за по-добро разбиране на хода на процесите.</p>
--	---

	<p><b>Внимание!</b> Тези символи обозначават необходимите лични защитни средства.g.</p>
--	---

## За Ваша сигурност

### Общи инструкции по техника на безопасност

- За безопасна работа с този уред потребителят на уреда трябва да е прочел и разбрал настоящото упътване за употреба преди да използва уреда за първи път.
- Спазвайте всички инструкции по техника на безопасност! Ако пренебрегвате инструкциите по техника на безопасност, излагате на опасност себе си и другите.
- Запазете всички упътвания за употреба и инструкции по техника на безопасност за в бъдеще.
- Децата трябва да се държат далеч от уреда. Съхранявайте уреда на сигурно място далеч от деца и от лица, неоправомощени да работят с уреда.
- Изключеният уред винаги трябва да се осигури срещу непреднамерено включване.
- Всички части на уреда, особено защитните устройства, трябва да са правилно монтирани, за да се гарантира безупречна работа.
- Забранени са преустройства, своеволни промени на уреда както и използване на не разрешени части .

### Електрическа безопасност

- Разрешено е уредът да се присъедини само към контакт с надлежно инсталирана защитна контактна система.
- Защитата трябва да се направи с диференциален защитен прекъсвач (FI-прекъсвач, изключващ при повреда на изолацията) с изчислен ток при повреда не по-голям от 30 mA.
- Преди присъединяване на уреда трябва да е гарантирано, че присъединяването към мрежата съответства на данните за присъединяване на уреда.
- Уредът може да се използва само в рамките на посочените граници за напрежение, мощност и номинална честота на въртене (виж фирмената табелка за типа на машината).
- Ако е необходимо, използвайте само удължаващи кабели, подходящи за уреда и средата.
- Да не се работи никога с уреда във влажна или мокра среда.
- Да не се повдига уреда за кабела или да не се използва по никакъв друг начин кабела не по предназначение.
- При повреда на мрежовия кабел незабавно да се извади щекера от мрежата. Уредът да не се използва никога с повреден мрежов кабел или мрежов щекер.
- При работа с уреда да не се докосват не заземени предмети (отоплителни тела, водопроводни инсталации и др.).
- Когато уредът не се използва, винаги щекерът трябва да е изтеглен от мрежата.
- Преди да се постави мрежовият щекер, да се гарантира, че уредът е изключен.
- Винаги изключвайте уреда преди да се изтегли щекерът от мрежа.
- При транспорт уредът да е изключен от ток

### **Обслужване/Работно място**

- Уредът може да се използва, само ако е съвсем наред. Ако уредът или част от него е дефектна, то съответно трябва да се поправи от специалист.
- Спазвайте винаги валидните национални и международни разпоредби за техника на безопасност, опазване на здравето и разпоредбите за работа.
- Уредът може да се пусне в действие, само ако при проверка не са открити дефекти. Ако една част е дефектна, то непременно трябва да се смени преди следващата употреба..
- При работа с уреда поддържайте чистота и ред в работния сектор.
- При работа с уреда внимавайте да има достатъчно осветление.
- В непосредствената среда трябва да няма лесно запалими или експлозивни вещества.
- Не е разрешено да използват уреда младежи под 18 години както и потребители, запознати в недостатъчна степен с обслужването на уреда.
- Ползвайте винаги необходимите лични защитни средства (Лични защитни средства - страница 116).
- Не претоварвайте уреда. Ползвайте уреда само за целите, за които е предвиден.
- Работете винаги с внимание и само в добра форма: умора, болест, употреба на алкохол, въздействие на медикаменти и наркотици представляват безотговорност, тъй като вече не можете безопасно да ползвате уреда.

### **Поддръжка**

- Преди всякаква работа на уреда винаги изтегляйте щекера от мрежа или отстранявайте акумулатора (Изключвайте уреда от ток).
- Може да се извършват само работи по поддръжката и да се отстраняват смущения, които са описани тук. Всички други работи трябва да се извършват от специалист.
- Проверявайте редовно всички болтови/ винтови съединения за здрава сглобка.
- Използвайте само оригинални резервни части. Само тези резервни части са конструирани и са подходящи за уреда. Други резервни части водят не само до загуба на гаранцията, може да изложите на опасност и себе си и околна среда.

### **Съхранение на склад и транспорт**

- Съхранявайте винаги уреда на сухо място.
- При транспорт пазете уреда от повреди.

### **Работа с електрически инструменти**

- При работа с уреда винаги внимавайте за безопасно положение и естествен стоеж на тялото.
- Преди да включите уреда отстранете всички инструменти за настройка (монтажни гаечни ключове и др.).
- Избягвайте прегряване на уред и материал.
- Не обработвайте материали съдържащи азбест.

## Специфични за уреда инструкции

### Бъркачка за бои и строителни разтвори

- Не смесвайте разтворители или вещества съдържащи разтворители с температура на възпламеняване под 21 °С или течности с клас на опасност А1 (огнеопасни, вредни за здравето). Опасност от пожар поради образуването на искри!
- Спазвайте предупредителните инструкции на производителя на сместа.
- Оставете уреда да тръгне/спре само в смесителя. Погрижете се за здраво и безопасно положение на смесителя.
- Не бъркайте с ръка или с предмет в смесителя при текущи работи по смесване.

## Лични защитни средства



Опасност от смес пръскаща навън! Носете защитни очила.



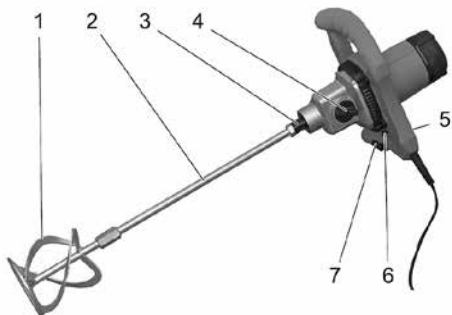
При работи със смес отделяща прах носете защитна маска срещу прах.



При въртящи се машинни части не носете защитни ръкавици.

## Преглед на уреда

1. бъркачка
2. удължение на бъркачния вал
3. бъркачен вал
4. лост за избор на скорост
5. регулатор за честота на въртене
6. блокировка срещу включване
7. ключ за вкл.-изкл.



## Разопаковане и монтаж

### Обем на доставка

- ръчен миксер
- бъркачка
- удължение на бъркачния вал
- монтажни гаечни ключове (2 броя)



#### Указание:

Ако една от частите липсва или е повредена, обърнете се моля към продавача.

## Montage



ОПАСНОСТ!

#### Опасност от нараняване поради неволно включване!

Преди всякаква работа с уреда изтеглете щекера от мрежа.

- Съединете с винтове бъркачка (1) и удължение на бъркачен вал (2).
- С приложените монтажни гаечни ключове завинтете удължение на бъркачен вал (2) в бъркачен вал (3).

## Обслужване

**Внимание!**



**Проверете преди пускане!**



**ОПАСНОСТ!**

**Внимание, Опасност от нараняване!**

Уредът може да се пусне в действие, само ако не са намерени дефекти. Ако една част е дефектна, непременно трябва да се смени преди следващата употреба.

Проверете безопасното състояние на уреда:

- Проверете дали има видими дефекти.
- Проверете дали всички части на уреда са здраво монтирани.

**Включване**



**ОПАСНОСТ!**

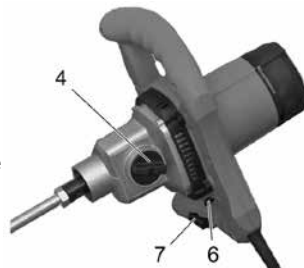
**Внимание, опасност от нараняване!**

Носете защитни очила. Не бъркайте в работещата бъркалка. Започвайте процеса на смесване винаги с ниска честота на въртене.

- Дръжте уреда здраво с две ръце.
- Потопете бъркалката вертикално в сместа.
- Натиснете бутона на блокировката срещу включване (6).
- Натиснете ключ за вкл.-изкл. (7).

Посредством 2-скоростния-предавателен механизъм има на разположение две максимални честоти на въртене (I. скорост бавно, II. скорост бързо).

За да смените скоростта завъртете лоста за избор на скорост (4) на 180°.



**ВНИМАНИЕ!**

**Опасност от повреда на уреда!**

Задействайте лоста за избор на скорост само когато уредът е в спряно състояние. Ако лостът за избор на скорост не може да се фиксира, завъртете вала на бъркалната ръчно и отново задействайте лоста.

**Регулатор за честота на въртене (5) позволява настройка на честотата на въртене и при двете скорости.**

На разположение има 6 степени на честота на въртене.

- Работете с по-малка честота на въртене при потапяне в сместа респ. изваждане от сместа.
- След пълното потапяне настояйте исканата честота на въртене с регулатор за честота на въртене (5).
- По време на процеса на смесване водете бъркалката през смесителя. Смествайте докато цялата смес се разбърка напълно.
- За приключване на работата освободете ключ за вкл.-изкл. (7).



## Почистване



**Опасност от нараняване поради неволно включване!**

Преди всякаква работа на уреда изтеглете щекера от мрежа.

### Преглед на почистването

#### Преди всяка работа

##### Какво?

Проверете мрежовия кабел и мрежовия щекер дали нямат повреда.

##### Как?

Визуален контрол, при условия подмяна от електротехник специалист.

#### Редовно почистване, в зависимост от условията на експлоатация

##### Какво?

Почистете от прах вентилационните процепи на двигателя.

##### Как?

С прахосмукачка изсмучете вентилационните процепи или използвайте четка.

Почистете уреда.

Избършете уреда с леко влажна кърпа.

## Изхвърляне на уреда за отпадъци



Не е разрешено уреди, обозначени с показания символ, да се изхвърлят с битовите отпадъци. Длъжни сте отделно да изхвърляте такива стари електрически и електронни уреди.

Моля да се информирате в общината за възможностите за редовно изхвърляне за отпадъци.

С отделното изхвърляне подавате старите уреди за рециклиране или други форми на повторна употреба. По такъв начин спомагате да се избегне попадането на евентуално натоварващи вещества в околната среда.

## Изхвърляне на опаковката за отпадъци

Опаковката е от картон и от съответно обозначено фолио, което може да се рециклира.

- Подайте тези материали за повторна употреба.

## Смущения и помощ

### Ако нещо не функционира...



опасност!

#### Внимание, опасност от нараняване!

Некомпетентният ремонт може да доведе до това, уредът Ви вече да не функционира безопасно. По този начин излагате на опасност себе си и околната си среда.

Често малките дефекти водят до смушение. В повечето случаи Вие сам можете лесно да ги отстраните. Моля първо да погледнете в следната таблица, преди да се обърнете към специализирания пазар. Така ще си спестите много усилия, а евентуално и разходи.

Дефект/смушение	причина	помощ
Уредът не работи.	Няма напрежение в мрежата?	Проверете кабели, щекер, контакт и предпазители.
	Дефектни електрически съоръжения на двигателя?	Обърнете се към специализирания пазар.
Уредът работи, но не разбърква.	Не е фиксиран лостът за избор на скорост.	Настройте правилно исканата скорост.

Ако не можете сам да отстраните дефекта, обърнете се моля направо към специализирания си пазар. Моля да обърнете внимание на обстоятелството, че с некомпетентни ремонти се прекратяват претенциите за гаранция, а за Вас възникват при известни условия допълнителни разходи.



## Технически данни

Номинално напрежение	220 V ~ – 240 V ~ / 50 Hz
Номинална мощност	1200 W
Клас на защита	II
Степен на защита	IP20
Обхвати честота на въртене	0-580 min <sup>-1</sup> / 0-760 min <sup>-1</sup>
Тегло	5.8 кг
Вибрация на ръцете	3,187 м/сек.
Ниво на звука (LPA)	87,6 dB (A)
Гарантирано ниво мощност на звука (LWA)	98,6 dB (A)

## Претенции за отстраняване на недостатъци

Уважаеми клиенти,

Нашите продукти се произвеждат с модерни производствени съоръжения и подлежат на международно признат процес за качеството.

Ако все пак имате основания за рекламация, занесете този артикул заедно с документа за покупка в най-близкия специализиран магазин. За продуктите ни важат законните претенции за отстраняване на недостатъци, считано от датата на покупката.

## Dear Customer,

We thank you for the trust you put in our products!

Your new machine was designed and manufactured to the current state of the art.

Read these instructions for use carefully before using the machine for the first time!

These instructions contain all information necessary to safely use this machine and provide for its extended lifespan. Please make sure to observe all safety information included in these instructions!

## Table of contents

<b>Before you begin</b>	<b>123</b>
Intended use	123
What do the symbols used mean?	123
<b>For your safety</b>	<b>124</b>
General safety instructions	124
Handling electrical tools	126
Instructions specific to the machine	126
Personal safety equipment	126
<b>Your machine at a glance</b>	<b>127</b>
<b>Unwrapping and installing</b>	<b>127</b>
What is included	127
Fitting	127
<b>Operation</b>	<b>128</b>
Check before use!	128
Switching on	128
<b>Cleaning</b>	<b>129</b>
Overview of cleaning	129
<b>Disposal</b>	<b>130</b>
Disposing of the machine	130
Disposing of the packaging	130
<b>Malfunctions and troubleshooting</b>	<b>130</b>
In the event of a malfunction	130
<b>Technical data</b>	<b>131</b>
<b>Claims for defects</b>	<b>131</b>
<b>Declaration of conformity</b>	<b>142</b>

## Before you begin...

### Intended use

This machine is designed for mixing solvent-free liquid and powder mixtures such as paint, mortar, plaster and similar substances.

The machine must not be used for preparing food.

The machine must not be used for mixing materials containing graphite dust, brine or manure. Mixing these materials may destroy the machine.

The machine must not be used in explosion-prone areas.

The machine must be operated in accordance with the details provided in these instructions.

Any use of the machine that deviates from its intended use and is not included in these instructions is considered unauthorised use and relieves the manufacturer from his or her legal liability.

### What do the symbols used mean?

In these instructions for use

Danger notices and information are clearly marked throughout these instructions for use. The following symbols are used:



#### **Type and source of the danger!**

Failure to observe this danger notice may cause physical injury or death.



#### **Type and source of the danger!**

This danger notice warns of damage to the machine, the environment or other property.



#### **Note:**

this symbol signifies information that may help you reach a better understanding of the processes involved.



#### **Attention!**

These symbols indicate the personnel protection required.

## For your safety

### General safety instructions

- To operate this machine safely, the user must have read and understood these instructions for use before using the machine for the first time.
- Observe all safety instructions! Failure to do so may cause harm to you and others
- Retain all instructions for use, and safety instructions for the future.
- Children should be kept at a distance from the machine. Keep the machine out of the way of children and other unauthorised persons.
- Always ensure that a machine which has been switched off cannot be restarted unintentionally.
- All parts of the machine, especially safety devices, must be properly installed to ensure proper operation.
- Retrofitting or making any unauthorised changes to the machine, as well as the use of unapproved parts are prohibited.

### Electrical safety

- The machine must be connected only to a properly installed and earthed mains socket.
- The protection must be made with a residual current circuit breaker (RCCB) with a calculated residual current of not more than 30 mA.
- Before connecting the machine, it must be ensured that the mains supply corresponds to the machine's supply requirements.
- The machine may be used only within the given limits of voltage, power, and nominal rotational speed (see manufacturer's plate).
- Where required, use only extension cables which are suitable for the machine and the surroundings.
- Never operate the machine in a damp or wet environment.
- Never lift the machine by its cable, or otherwise use the cable for unintended purposes.
- If the mains cable becomes damaged, unplug the machine from the mains immediately. Never use the machine if the cable or plug is damaged.
- When working with the machine, do not touch earthed objects (radiators, water pipes, etc).
- If the machine is not in use, the mains plug must always be unplugged.
- Before inserting the plug into the mains socket, ensure that the machine is switched off.
- Always switch off the machine before unplugging from the mains.
- Switch the machine off when transporting it.

**Use/workplace**

- The machine may not be used unless it is undamaged and functions properly. If the machine or parts of it have become defective, have it repaired by a specialised technician.
- Always obey the current national and international safety, health, and working regulations.
- Do not operate the machine unless you did not find any faults on checking. If a part has become defective, make sure to replace it before you use the machine again.
- Ensure that the working area is clean and tidy when working with the machine.
- Ensure that there is sufficient light when working with the machine.
- The environment must be free of easily flammable and explosive materials.
- Young adults under 18 as well as users who are not sufficiently familiar with its operation may not operate this machine.
- Always use the necessary personal safety equipment (Personal safety equipment – page 126).
- Do not overload the machine. Use the machine only for its intended purpose.
- Always work with care, and stay alert: Do not operate the machine when you are tired, ill, or under the influence of alcohol, drugs or medication, as you will no longer be able to operate the machine safely.

**Maintenance**

- Always disconnect the mains plug or remove the battery before all work on the machine (ensure that there is no current to the machine).
- Maintenance and troubleshooting must be limited to the procedures described in these instructions for use. All other types of servicing must be conducted by a specialist technician.
- Regularly check that all threaded connections are tight.
- Use only original replacement parts. Only these spare parts are guaranteed to be designed and suitable for use with this machine. Using other spare parts will void your warranty and may cause danger to yourself and your surroundings.

**Storage and transport**

- Always keep the machine dry.
- Protect the machine from damage when transporting it.

**Handling electrical tools**

- Ensure a secure and natural stance when working with the machine.
- Remove all adjustment tools (mounting spanners etc) before switching the machine on.
- Prevent the machine and the material to be mixed from overheating.
- Do not work with materials containing asbestos.

## Instructions specific to the machine

### Paint and mortar mixer

- Do not mix any solvents or materials containing solvents that have a flash point below 21 °C or liquids categorised under danger class A1 (combustible, hazardous).  
Risk of fire by spark formation!
- Observe the warnings provided by the mixture manufacturer.
- Do not turn the machine on/off unless it is placed in the mixing vessel.  
Make sure the mixing vessel is firmly and securely placed on the ground.
- Do not reach into the mixing vessel with your hands or other objects while mixing is in progress.

## Personal safety equipment



Danger when mixture is spurting out! Wear protective glasses.



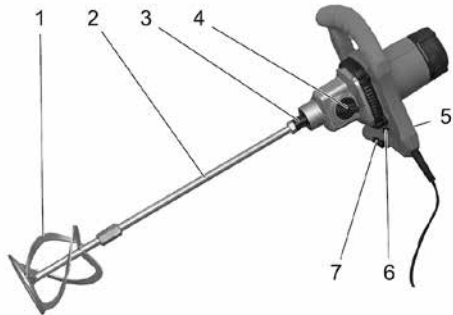
Wear a dust protection mask when working with dusty mixtures.



Do not wear protective gloves when working with rotating machine parts.

## Your machine at a glance

1. Mixer
2. Mixer shaft extension
3. Mixer shaft
4. Gear selection lever
5. Rotational speed controller
6. Start-up protection
7. On/Off switch



## Unwrapping and installing

### What is included

- Handheld mixer
- Mixer
- Mixer shaft extension
- Installation spanner (2 ×)

**Note:**

should any part be missing or damaged, please contact your dealer.

### Fitting

**Risk of injury caused by unintentional start-up!**

Unplug the mains plug before performing any work on the machine.

- Screw the mixer (1) to the mixer shaft extensions (2).
- Use the included installation spanners to screw the mixer shaft extension (2) into the mixer shaft (3).

## Operation

Attention!



### Check before use!



#### Attention, danger of injury!

Do not operate the machine unless you did not find any faults. If a part has become defective, make sure to replace it before you use the machine again.

Check the safe condition of the machine:

- Check it for visual defects.
- Check that all parts of the machine have been securely fitted.

### Switching on

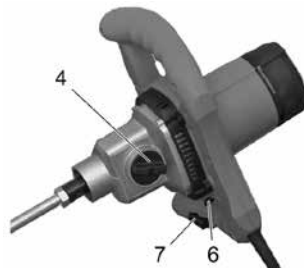


#### Attention, danger of injury!

Wear protective glasses. Do not reach into the mixer while it is running. Start each mixing process at a low rotational speed.

- Hold the machine with both hands.
- Dip the mixer vertically into the mixture.
- Press the button on the start-up protection (6).
- Press the ON/OFF switch (7).

The two-gear transmission provides two maximum rotational speeds (1st gear slow, 2nd gear fast). To switch gears, turn the gear selection lever (4) 180 degrees.



#### Risk of machine damage!

Do not actuate the gear selection switch before the machine has come to a complete stop. If the gear selection lever will not engage, turn the mixer shaft manually and actuate the lever again.



**The rotational speed controller (5) allows you to adjust the speed in either gear.**

You can choose from 6 different rotational speeds.

- Use low speeds when dipping the mixer in or taking it out of the mixture.
- To set the desired speed, do not use the rotational speed controller (5) until the mixer is fully immersed.
- While mixing, move the mixer around inside the mixture. Keep mixing until the mixture is thoroughly mixed.
- Release the ON/OFF switch (7) when you are finished mixing.



## Cleaning



### **Risk of injury caused by unintentional start-up!**

Unplug the mains plug before performing any work on the machine.

## Overview of cleaning

### Prior to every start

#### **What?**

Check mains plug and cable for damage.

#### **How?**

Inspect visually and, if necessary, have the parts replaced by a trained electrician.

### Regularly, depending on conditions of use

#### **What?**

Remove all dust from the ventilation slits of the motor.

#### **How?**

Clean the ventilations slits with a vacuum cleaner or a brush.

Clean the machine.

Wipe the unit with a slightly damp cloth

## Disposal



### Disposing of the machine

Machines which are labelled with the adjacent symbol must not be disposed of in household rubbish. You must dispose of such old electrical and electronic devices separately.

Please check with your local authority about the possibilities for correct disposal. Through separate disposal you send old equipment for recycling or for other forms of re-use. You will thus help to avoid in some cases that damaging material gets into the environment.

### Disposing of the packaging

The packaging consists of cardboard and correspondingly marked sheets that can be recycled.

– Make these materials available for recycling.

## Malfunctions and troubleshooting In the event of a malfunction...



### Attention, danger of injury!

Improperly conducted repairs may prevent your machine from working safely. Such repairs will endanger you and your surroundings.

Minor faults are often sufficient to cause a malfunction. In most cases, you will be able to correct these faults easily yourself. This will help you save much effort and possibly expense.

Fault/malfunction	Cause	Remedy
Machine is not working	No mains voltage?	Check cables, plug, socket and fuse
	Electrical equipment of the motor defective?	Contact your specialist store
Machine is running, but not mixing	Gear selection lever properly engaged?	Properly engage the selected gear.

If you are unable to correct a fault yourself, please contact your specialist store directly. Please note that improperly conducted repairs will void your rights under warranty and may cause you additional expenses.

## Technical data

Rated voltage	220 V ~ – 240 V ~ / 50 Hz
Rated power	1200 W
Protection class	II
Grade of protection	IP20
Rotational speed ranges	0–580 min <sup>-1</sup> / 0–760 min <sup>-1</sup>
Weight	5.8 kg
Hand-arm vibration	3.187 m/s <sup>2</sup>
Acoustic pressure (L <sub>PA</sub> )	87.6 dB (A)
Guaranteed acoustic power (L <sub>VWA</sub> )	98.6 dB (A)

## Claims for defects

Dear customer,

Our products are manufactured in modern production plants, and are subject to an internationally recognised quality process.

Nevertheless, if you have cause for dissatisfaction, please bring the item together with the proof of purchase to your nearest specialist store.

For our products, legal claims for defects are valid from the date of purchase.

## **Kære kunde,**

Vi takker dig for at vælge et af vores produkter!

Læs brugsanvisningen omhyggeligt, før du bruger maskinen for første gang! Denne vejledning indeholder alle de nødvendige oplysninger til sikkert at bruge denne maskine, samt at sikre maskinen en lang levetid. Sørg for at overholde alle sikkerhedsoplysninger indeholdt i denne vejledning!

## **Indholdsfortegnelse**

<b>Før du begynder</b>	<b>133</b>
Anvendelse	133
Symbol forklaring	133
<b>Din sikkerhed</b>	<b>134</b>
Generelle sikkerhedsanvisninger	134
Håndtering elektrisk værktøj	136
Instruktioner specifikke for maskinen	136
Personlige værnemidler	136
<b>Din maskine</b>	<b>137</b>
<b>Udpakning og installation</b>	<b>137</b>
Hvad er inkluderet	137
Samling af maskinen før brug	137
<b>Opstart</b>	<b>138</b>
Kontroller før brug!	138
Start	138
<b>Rengøring</b>	<b>139</b>
Oversigt over rengøring	139
<b>Bortskaffelse</b>	<b>140</b>
Bortskaffelse af maskinen	140
Bortskaffelse af emballagen	140
<b>Funktionsforstyrrelser og fejlfinding</b>	<b>140</b>
I tilfælde af funktionsfejl	140
<b>Tekniske data</b>	<b>141</b>
<b>Erstatningskrav for fejl</b>	<b>141</b>
<b>Overensstemmelseser</b>	<b>142</b>

## Før du begynder ...

### Anvendelse

Denne maskine er designet til at blande opløsningsfri væske- og pulver blandinger såsom maling, mørtel, gips og lignende stoffer.

Maskinen må ikke anvendes til madlavning.

Maskinen må ikke anvendes til at blande materialer, der indeholder grafit støv, saltlage eller gødning. Blanding disse materialer kan ødelægge maskinen.

Maskinen må ikke anvendes i eksplosions-udsatte områder.

Maskinen skal betjenes i overensstemmelse med de anvisninger i denne vejledning.

Enhver brug af maskinen, der afviger fra den påtænkte anvendelse og er ikke inkluderet i disse instruktioner anses uautoriseret brug og fritager producenten fra hans eller hendes juridiske ansvar.

### Hvad betyder de symboler, der anvendes?

I denne brugsanvisning

Fare meddelelser og information er tydeligt markeret i hele brugsanvisningen. Følgende symboler er anvendt:



#### Type og kilden til faren!

Overholdes denne fare meddelelse ikke, kan det medføre fysiske skader eller død.



#### Type og kilden til faren!

Denne fare meddelelse advarer mod skader på maskinen, miljøet eller anden ejendom.



#### Bemærk:

Dette symbol angiver oplysninger, der kan hjælpe dig med at opnå en bedre forståelse for de forskellige processer.



#### Obs!

Dette symbol angiver hvilke personlige værnemidler der skal benyttes.

## For din sikkerhed

### Generelle sikkerhedsanvisninger

- For at betjene denne maskine sikkert, skal brugeren have læst og forstået brugsvejledningen, før maskinen tages i brug for første gang.
- Overhold altid alle sikkerhedsanvisninger! Unndladelse heraf kan skade dig og andre
- Gem altid alle brugsanvisninger og sikkerhedsforskrifter for fremtiden.
- Børn skal holdes på afstand fra maskinen. Hold maskinen af vejen for børn og andre uvedkommende.
- Sørg altid for, at en maskine, der har været slukket ikke kan genstartes utilsigtet.
- Alle dele af maskinen, især sikkerhedsanordninger, skal installeres korrekt for at sikre korrekt drift.
- Eftermontering eller uautoriserede ændringer på maskinen, samt anvendelse af ikke-godkendte dele er forbudt.

### Elektrisk sikkerhed

- Maskinen må kun tilsluttes en korrekt installeret og jordet stikkontakt.
- Beskyttelsen skal ske med en HFI relæ (RCCB) med et beregnet reststrøm på højst 30 mA.
- Før tilslutning af maskinen, skal det sikres, at strømforsyningen svarer til maskinens forsyningsbehov.
- Maskinen må kun anvendes inden for de givne grænser af spænding, strøm, og nominel omdrejningshastighed (se fabrikationsskilt).
- Hvor det måtte kræves, må der kun anvendes forlængerledninger, egnede til maskinen og omgivelserne.
- Brug aldrig maskinen i fugtige eller våde omgivelser.
- Løft aldrig maskinen i ledningen, eller på anden måde anvend ledningen til utilsigtede formål.
- Hvis netledningen bliver beskadiget, skal maskinens ledning tages ud af stikkontakten med det samme. Brug aldrig maskinen, hvis ledningen eller stikket er beskadiget.
- Under anvendelse af maskinen, må du ikke røre jordet objekter (radiatorer, vandrør osv.).
- Når maskinen ikke er i brug, netstikket skal altid være trukket ud.
- Før du sætter stikket i stikkontakten, sørg da for, at maskinen er slukket.
- Sluk altid maskinen før du trækker stikket ud af stikkontakten.
- Sluk maskinen, når den transporteres.

## Brug / arbejdsplads

- Maskinen må ikke anvendes, medmindre den er ubeskadiget og fungerer korrekt. Hvis maskinen eller dele heraf er defekt eller beskadiget, skal den repareres af en autoriseret reparatør.
- Overhold altid de gældende nationale og internationale sikkerhed-, sundhed- og arbejdstidsbestemmelser.
- Benyt ikke maskinen, medmindre du ikke finder nogen fejl ved kontrol af denne. Hvis en del er blevet defekt, så sørg for at udskifte denne, før du tager maskinen i brug igen.
- Sørg altid for, at arbejdsområdet er rent og ryddeligt, når du arbejder med maskinen.
- Sørg for, at der er tilstrækkelig lys, når du arbejder med maskinen.
- Området skal være fri for let antændelige og eksplosive materialer.
- Unge under 18 samt brugere, der ikke er tilstrækkelig fortrolige med dets drift, må ikke betjene denne maskine.
- Brug altid de nødvendige personlige værnemidler (Personligt sikkerhedsudstyr - side 136).
- Overbelast ikke maskinen. Brug kun maskinen til det tilsigtede formål.
- Arbejd altid med omhu, og vær opmærksom: Tag ikke maskinen i brug, når du er træt, syg eller under indflydelse af alkohol, stoffer eller medicin, da du i så fald ikke længere vil være i stand til at betjene maskinen sikkert.

## Vedligeholdelse

- Fjern altid stikket fra stikkontakten eller fjern batteri, inden alle arbejder på maskinen (sikre, at der ikke er nogen tilslutning til maskinen).
- Vedligeholdelse og fejlfinding skal begrænses til de procedurer, der er beskrevet i denne brugsanvisning. Alle andre former for service skal udføres af en autoriseret reparatør.
- Kontrollér regelmæssigt, at alle skrueforbindelser er tætte.
- Brug kun originale reservedele. Kun disse reservedele er garanteret at være konstrueret og egnet til brug sammen med denne maskine. Ved brug af andre reservedele, bortfalder garantien og kan forårsage fare for dig selv og dine omgivelser.

## Opbevaring og transport

- Hold altid maskinen tør.
- Beskyt maskinen mod beskadigelser under transport.

## Håndtering elektrisk værktøj

- Sikre en sikker og naturlig holdning, når du arbejder med maskinen.
- Fjern alle værktøjer (montering skruenøgler osv.), før du starter maskinen.
- Undgå at maskinen og det materiale, der skal blandes bliver overophedet.
- Der må ikke arbejdes med asbestholdige materialer.

## Instruktioner specifikke for maskinen

### Røreværk

- Bland ikke opløsningsmidler eller materialer, der indeholder opløsningsmidler, som har et flammepunkt på under 21 °C ej heller væsker kategoriseret under fare klasse A1 (brændbart, farligt affald). Risiko for brand ved gnist dannelse!
- Vær opmærksom på de advarsler fra producenten af de produkter der skal blandes.
- Undlad at tænde for maskinen på tænd / sluk, medmindre mixeren er placeret i et blandekar. Sørg for at blandekaret er fast og sikkert placeret på jorden.
- Undlad at stikke hænder eller andre objekter ned i blandekaret, mens blanding er i gang.

## Personlige værnemidler



Fare, når blandingen sprøjter ud! Bær beskyttelsesbriller.



Brug en støvmaske når du arbejder med støvede blandinger.

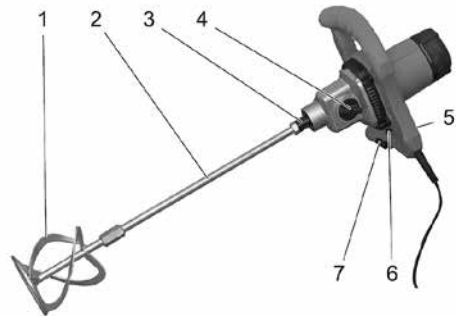


Benyt ikke beskytteshandsker, når du arbejder med roterende maskindele.



## Din maskine

1. Mixer
2. Mixer aksel forlængelse
3. Mixer aksel
4. Gearvalg
5. Trinløs regulering af Omdrejningshastighed
6. Sikkerheds Start knap
7. Tænd / sluk



## Udpakning og installation

### Hvad er inkluderet

- Håndholdt Røreværk
- Mixer
- Mixer aksel forlænger
- Installation skruenøgle (2 ×)



#### Bemærk:

I tilfælde af at dele mangler eller er beskadiget, skal du kontakte din forhandler.

## Samling af maskinen



#### Risiko for skade forårsaget af utilsigtet opstart!

Tag stikket ud af stikkontakten, før du udfører noget arbejde på maskinen.

- Skru mixeren (1) til akslenforlængeren (2).
- Brug den medfølgende skruenøgler at samle mixeren og aksel forlængeren (2) til aksel (3).

## Ibrugtagning

Obs!



Tjek før brug!



### Opmærksom, fare for kvæstelser!

Betjen ikke maskinen, medmindre den er fri for fejl. Hvis en del er defekt, så sørg for at udskifte den, før maskinen tages i brug igen.

Kontrollér sikkerhedstilstanden af maskinen:

- Tjek det for fejl.
- Kontroller at alle dele af maskinen er blevet forsvarligt monteret.

Start



### Opmærksomhed, fare for kvæstelser!

Benyt beskyttelsesbriller. Stik ikke hænderne ind i blanderen, mens det kører. Start altid maskinen ved en lav omdrejningshastighed.

- Hold maskinen med begge hænder.
- Placer mixeren lodret ind i det der skal blandes.
- Tryk på knappen på sikkerheds start knappen (6).
- Tryk på ON / OFF knappen (7).

De to gear giver to maksimale omdrejningstal (1. gear langsom, 2. gear hurtigt). For at skifte gear, drejes gearomskifteren (4) 180 grader.



### Risiko for maskinskade!

Gear omskifteren må ikke drejes før maskinen er kommet til et komplet stop. Skulle gearomskifteren ikke ville gå ”i hak”, drej da mixeren manuelt og aktivere håndtaget igen.

## Den trinløse regulering af omdrejningshastighed (5) giver dig mulighed for at justere hastigheden i begge gear.

Du kan vælge mellem 6 forskellige omdrejningstal.

- Brug altid lave hastigheder, når mikseren placeres i eller tages den ud af blandingen.
- Ved indstilling af den ønskede hastighed, skal du ikke benytte den trinløse regulering (5), før mikseren er fuldt nedsænket.
- Under blanding, flyttes mikseren rundt i blandingen. Fortsæt omrøring indtil blandingen er godt blandet.
- Slip tænd / sluk knappen (7), når du er færdig med blanding.



## Før hver start



### Risiko for skade forårsaget af utilsigtet opstart!

Tag netstikket ud, før du udfører noget arbejde på maskinen.

## Oversigt over rengøring

### Før hver start

#### Hvad?

Check stikket og kabel for skader.

#### Hvordan?

Efterses og om nødvendigt få udskiftet dele af en uddannet elektriker.

### Regelmæssigt, afhængigt af betingelserne for anvendelse

#### Hvad?

Fjern alt støv fra ventilations spalterne på motoren.

#### Hvordan?

Rengør ventilations sprækker med en støvsuger eller en børste.

Rengør maskinen.

Tør enheden af med en let fugtig klud

## Bortskaffelse



### Bortskaffelse af maskinen

Maskiner, som er mærket med dette symbol må ikke bortskaffes i husholdningsaffaldet. Du skal bortskaffe sådanne gamle elektriske og elektroniske komponenter separat.

Forhør dig hos din kommune om mulighederne for korrekt bortskaffelse. Gennem særskilte bortskaffelse du sender gammelt udstyr til genbrug eller til andre former for genbrug. Du vil således bidrage til at undgå i visse tilfælde, at skadeligt materiale kommer i miljøet.

### Bortskaffelse af emballagen

Emballagen består af pap og tilsvarende indsatser, der kan genanvendes.

- Disse materialer bør destrueres til genanvendelse.

## Funktionsforstyrrelser og fejlfinding

### I tilfælde af funktionsfejl ...



#### Opmærksomhed, fare for kvæstelser!

Forkert udført reparationer kan forhindre din maskine fra arbejde sikkert. Sådanne reparationer vil true dig og dine omgivelser.

Mindre fejl er ofte tilstrækkeligt til at forårsage en funktionsfejl.

I de fleste tilfælde vil du være i stand til at korrigere disse fejl nemt selv.

Det vil hjælpe dig med at spare en stor indsats og eventuelt regning.

Fejl / fejlfunktion	Årsag	Tjek
Maskinen er ikke i orden	Ingen netspænding?	Kontroller kabler, stik, vægudtag og sikring
	Elektriske dele af motoren er defekt?	Kontakt forhandleren
Maskinen kører, men kan ikke blande	Gearvalg løftestang ordentligt "i hak"?	Sæt maskinen i gear.

Hvis du ikke er i stand til at korrigere en fejl, så kontakt din forhandler direkte. Bemærk venligst, at uretmæssigt foretaget reparationer vil annullere dine rettigheder under garantien og kan resultere i yderligere udgifter.

## Tekniske data

Nominel spænding	220 V ~ - 240 V ~ / 50 Hz
Nominel effekt	1200 W
Beskyttelsesklasse	II
Grad af beskyttelse	IP20
Rotationshastighed varierer	0-580 min <sup>-1</sup> / 0-760 min <sup>-1</sup>
Vægt	5,8 kg
Hånd-arm vibrationer	3,187 m / s <sup>2</sup>
Akustisk tryk (L <sub>PA</sub> )	87,6 dB (A)
Garanteret akustisk effekt (L <sub>WA</sub> )	98,6 dB (A)

## Erstatningskrav for fejl

Kære kunde,

Vores produkter er fremstillet i moderne produktionsanlæg, og er omfattet af en internationalt anerkendt kvalitet kontrol.

Skulle du det til trods, have grund til utilfredshed, må du tage varen sammen med kvittering for købet til din nærmeste forhandler.

For vores produkter gælder, at lovmæssige krav for evt. fejl er gyldig fra købsdatoen.



# EC Declaration of Conformity

<b>D</b> Bezeichnung des Produktes	<b>PL</b> Opis produktu
<b>H</b> A termék megnevezése	<b>I</b> Denominazione del prodotto
<b>CZ</b> Označení produktu	<b>BS</b> Oznaka proizvoda
<b>SK</b> Označenie výrobku	<b>EL</b> Χαρακτηρισμός προϊόντος
<b>SL</b> Naziv proizvoda	<b>BG</b> Обозначение на продуктa
<b>F</b> Description du produit	<b>GB</b> Product Description
<b>RO</b> Denumirea produsului	<b>DK</b> Produkt beskrivelse

**SX 30**

- D** Hiermit erklären wir, Schuller Eh'klar GmbH, dass der nachfolgend beschriebene Artikel aufgrund seiner Konstruktion und Ausführung den grundlegenden EG- Richtlinien entspricht.
- H** Ezennel kijelentjük mi, a Schuller E'klar GmbH, hogy az alábbiakban leírt cikk szerkezete és kivitelezése alapján megfelel az alapvető EK-Irányvonalaknak.
- CZ** Tímto prohlašujeme my, Schuller Eh'klar GmbH, že následně popsany výrobek na základě své konstrukce a provedení odpovídá základním směrnícím ES.
- SK** Týmto prehlasujeme my, Schuller Eh'klar GmbH, že následne popísaný výrobok na základe svojej konštrukcie a prevedenia zodpovedá základným smerniciam ES.
- SL** S tem Schuller Eh'klar GmbH izjavlja, da v nadaljevanju opisan artikel, vsled svoje konstrukcije in izvedbe, ustreza temeljnim smernicam EU.
- F** Schuller Eh'klar GmbH, déclare par la présente que l'article décrit ci-après est conforme, par sa conception et sa réalisation, aux directives CE fondamentales.
- RO** Prin prezenta, noi, societatea Schuller Eh'klar GmbH, declarăm că în baza construcției și a modelului de execuție, articolul descris în cele ce urmează îndeplinește cerințele de bază al Directivelor CE.
- PL** Firma Schuller Eh'klar GmbH/Sp. z o.o./ oświadcza niniejszym, że konstrukcja i wykonanie poniżej opisanego artykułu odpowiadają właściwym Dyrektywom WE.
- I** Con la presente la società Schuller Eh'klar GmbH dichiara che l'articolo di seguito descritto, in considerazione della costruzione e della versione, è conforme alle fondamentali direttive CE.
- BS** Ovime izjavljuje Schuller Eh'klar GmbH, da u nastavku opisani artikal na osnovu njegove konstrukcije i izvedbe odgovara osnovnim smjernicama EZ-a.
- EL** Με το παρόν έγγραφο η εταιρεία Eh'klar GmbH δηλώνει ότι η κάτωθι περιγραφόμενη συσκευή πληροί τις βασικές απαιτήσεις των οδηγιών της ΕΚ ως προς την κατασκευή και τον σχεδιασμό της.
- BG** Ние, Шулер Е'клар ООД, декларираме с настоящото, че описаният по-долу артикул въз основа на конструкцията и изпълнението си съответства на основните директиви на ЕО.
- GB** We, Schuller Eh'klar GmbH, hereby declare that the article described below fulfils the fundamental EU Directives in respect of its design and configuration.
- DK** Vi hos, Schuller Eh'klar GmbH erklærer herved, at ovenstående, opfylder de grundlæggende EU-direktivernei forhold til dets design og konfiguration.

<b>D</b> Anwendbare Richtlinien und Normen	<b>PL</b> Zastosowane dyrektywy i normy	
<b>H</b> Alkalmazható irányvonalak és szabványok	<b>I</b> Direttive e norme applicabili	Directive 2014/30/EU EN 60745-1 :2009/A11:2010
<b>CZ</b> Použitelné směrnice a normy	<b>BS</b> Primjenljive smjernice i norme	EN ISO 12100:2010
<b>SK</b> Použitelné smernice a normy	<b>EL</b> Εφαρμοστέες οδηγίες και πρότυπα	EN 55014-1:2017 EN 55014-2:2015
<b>SL</b> Uporabne smernice in standardi	<b>BG</b> Приложими директиви и норми	EN 61000-3-2:2014
<b>F</b> Directives et normes applicables	<b>GB</b> Applicable directives and standards	EN 61000-3-11:2000
<b>RO</b> Directive și norme aplicabile	<b>DK</b> Relevante direktiver og standarder	

04.2018

**Quality Management**  
**Schuller Eh'klar GmbH**  
 4490 St. Florian, Austria

